

- 1
- 2
- 3
- 4
- 5
- 6
- 7
- 8
- 9
- 10
- 11
- 12
- 13
- 14
- 15
- 16
- 17
- 18

MATERIALE

Inserto in acciaio zincato.

RIVESTIMENTO ANTISCIVOLO

Elastomero termoplastico (TPE), durezza 80 shore A.

ESECUZIONE STANDARD

Magnete in neodimio, ferro, boro (NdFeB).

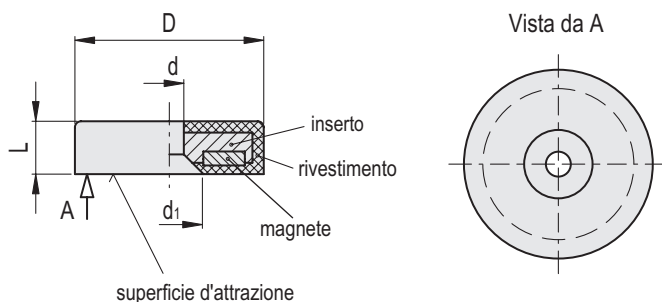
D=12÷43 temperature fino a 60°C, D=88 temperature fino a 80°C.

- **RMJ-ND-BK**: con rivestimento antiscivolo in colore nero RAL 9011.
 - **RMJ-ND-WT**: con rivestimento antiscivolo in colore bianco RAL 9016.
- Dati tecnici magneti (a pag. 756).

CARATTERISTICHE E APPLICAZIONI

I magneti piatti RMJ sono dei sistemi magnetici schermati con prestazioni elevate e dimensioni d'ingombro molto contenute.

La superficie in elastomero aumenta il coefficiente di attrito in caso di presenza di forze laterali di spinta, migliorandone l'aderenza. Vengono generalmente preferiti per impieghi su superfici sensibili.



RMJ-ND-BK

Codice	Descrizione	D	d	L	d1	Forza d'attrazione nominale* [N]	Δ
501841	RMJ-ND-12-BK	12	3.4	7	6.4	10	3
501861	RMJ-ND-43-BK	43	7.5	6	13	100	27
501881	RMJ-ND-88-BK	88	6.5	8.5	12	550	182

RMJ-ND-WT

Codice	Descrizione	D	d	L	d1	Forza d'attrazione nominale* [N]	Δ
501842	RMJ-ND-12-WT	12	3.4	7	6.4	10	3
501862	RMJ-ND-43-WT	43	7.5	6	13	100	27
501882	RMJ-ND-88-WT	88	6.5	8.5	12	550	182