

- 1
- 2
- 3
- 4
- 5
- 6
- 7
- 8
- 9
- 10
- 11
- 12
- 13
- 14
- 15
- 16
- 17
- 18

MATERIALE

Insero filettato in acciaio zincato.

RIVESTIMENTO ANTISCIVOLO

Elastomero termoplastico (TPE), durezza 80 shore A.

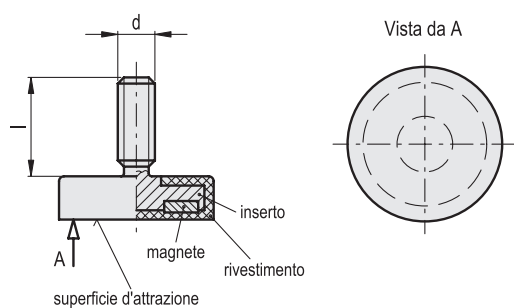
ESECUZIONE STANDARD

Magnete in neodimio, ferro, boro (NdFeB).
 D=12÷43 temperature fino a 60°C, D=57÷88 temperature fino a 80°C.
 - **RMH-ND-BK**: perno filettato, rivestimento antiscivolo in colore nero RAL 9011.
 - **RMH-ND-WT**: perno filettato, rivestimento antiscivolo in colore bianco RAL 9016.

Dati tecnici magneti (a pag. 1052).

CARATTERISTICHE E APPLICAZIONI

I magneti piatti RMH sono dei sistemi magnetici schermati con prestazioni elevate e dimensioni d'ingombro molto contenute. La superficie in elastomero aumenta il coefficiente di attrito in caso di presenza di forze laterali di spinta, migliorandone l'aderenza. Vengono generalmente preferiti per impieghi su superfici sensibili.



RMH-ND-BK

Codice	Descrizione	D	d	L	I	Forza d'attrazione nominale* [N]	⚖️
501691	RMH-ND-12-BK	12	M4	7.5	8	13	5
501696	RMH-ND-18-BK	18	M4	6	6	37	8
501701	RMH-ND-22-BK	22	M4	6	6.5	58	11
501706	RMH-ND-31-BK	31	M6	6	11	89	24
501711	RMH-ND-43-BK	43	M6	6	15	100	32
501716	RMH-ND-57-BK	57	M6	7.6	15	200	82
501721	RMH-ND-66-BK	66	M8	8.5	15	250	107
501731	RMH-ND-88-BK	88	M8	8.5	15	550	193

RMH-ND-WT

Codice	Descrizione	D	d	L	I	Forza d'attrazione nominale* [N]	⚖️
501693	RMH-ND-12-WT	12	M4	7.5	8	13	5
501697	RMH-ND-18-WT	18	M4	6	6	37	8
501703	RMH-ND-22-WT	22	M4	6	6.5	58	11
501707	RMH-ND-31-WT	31	M6	6	11	89	24
501713	RMH-ND-43-WT	43	M6	6	15	100	32
501717	RMH-ND-57-WT	57	M6	7.6	15	200	82
501723	RMH-ND-66-WT	66	M8	8.5	15	250	107
501733	RMH-ND-88-WT	88	M8	8.5	15	550	193

Magneti permanenti

* I valori delle forze d'attrazione nominali sono approssimativi e si riferiscono a proprietà magnetiche constatate su campioni in laboratorio.