

- 1
- 2
- 3
- 4
- 5
- 6
- 7
- 8
- 9
- 10
- 11
- 12
- 13
- 14
- 15
- 16
- 17
- 18

MATERIALE

Inserto filettato in acciaio zincato.

RIVESTIMENTO ANTISCIVOLO

Elastomero termoplastico (TPE), durezza 80 shore A.

ESECUZIONE STANDARD

Magnete in neodimio, ferro, boro (NdFeB).

D=12÷43 temperature fino a 60°C, D=57÷88 temperature fino a 80°C.

- **RMF-ND-BK**: foro filettato, rivestimento antiscivolo in colore nero RAL 9011.

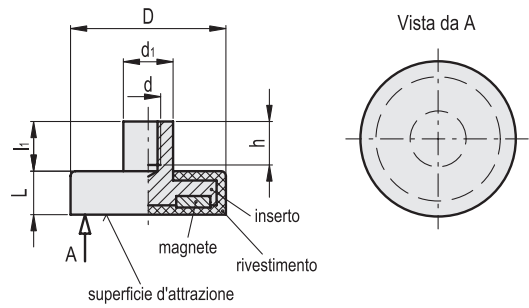
- **RMF-ND-WT**: foro filettato, rivestimento antiscivolo in colore bianco RAL 9016.

Dati tecnici magneti (a pag. 1052).

CARATTERISTICHE E APPLICAZIONI

I magneti piatti RMF sono dei sistemi magnetici schermati con prestazioni elevate e dimensioni d'ingombro molto contenute.

La superficie in elastomero aumenta il coefficiente di attrito in caso di presenza di forze laterali di spinta, migliorandone l'aderenza. Vengono generalmente preferiti per impieghi su superfici sensibili.



RMF-ND-BK

| Codice | Descrizione | D | d | L | h | d1 | l1 | Forza d'attrazione nominale* [N] | ⚖️ |
|--------|--------------|----|----|-----|----|----|-----|-------------------------------------|-----|
| 501501 | RMF-ND-12-BK | 12 | M4 | 7 | 6 | 8 | 8 | 13 | 6 |
| 501516 | RMF-ND-18-BK | 18 | M4 | 6 | 5 | 8 | 5.5 | 37 | 9 |
| 501511 | RMF-ND-22-BK | 22 | M4 | 6 | 5 | 8 | 5.5 | 58 | 13 |
| 501521 | RMF-ND-31-BK | 31 | M4 | 6 | 5 | 8 | 5.5 | 89 | 22 |
| 501531 | RMF-ND-43-BK | 43 | M4 | 6 | 5 | 8 | 4.5 | 100 | 30 |
| 501536 | RMF-ND-57-BK | 57 | M5 | 7.6 | 8 | 10 | 5.5 | 200 | 82 |
| 501541 | RMF-ND-66-BK | 66 | M5 | 8.5 | 8 | 10 | 6.5 | 250 | 106 |
| 501551 | RMF-ND-88-BK | 88 | M8 | 8.5 | 11 | 12 | 8.5 | 550 | 192 |

RMF-ND-WT

| Codice | Descrizione | D | d | L | h | d1 | l1 | Forza d'attrazione nominale* [N] | ⚖️ |
|--------|--------------|----|----|-----|----|----|-----|-------------------------------------|-----|
| 501503 | RMF-ND-12-WT | 12 | M4 | 7 | 6 | 8 | 8 | 13 | 6 |
| 501517 | RMF-ND-18-WT | 18 | M4 | 6 | 5 | 8 | 5.5 | 58 | 9 |
| 501513 | RMF-ND-22-WT | 22 | M4 | 6 | 5 | 8 | 5.5 | 58 | 13 |
| 501523 | RMF-ND-31-WT | 31 | M4 | 6 | 5 | 8 | 5.5 | 89 | 22 |
| 501533 | RMF-ND-43-WT | 43 | M4 | 6 | 5 | 8 | 4.5 | 100 | 30 |
| 501537 | RMF-ND-57-WT | 57 | M5 | 7.6 | 8 | 10 | 5.5 | 58 | 82 |
| 501543 | RMF-ND-66-WT | 66 | M5 | 8.5 | 8 | 10 | 6.5 | 250 | 105 |
| 501553 | RMF-ND-88-WT | 88 | M8 | 8.5 | 11 | 12 | 8.5 | 550 | 192 |

Magneti permanenti

* I valori delle forze d'attrazione nominali sono approssimativi e si riferiscono a proprietà magnetiche constatate su campioni in laboratorio.