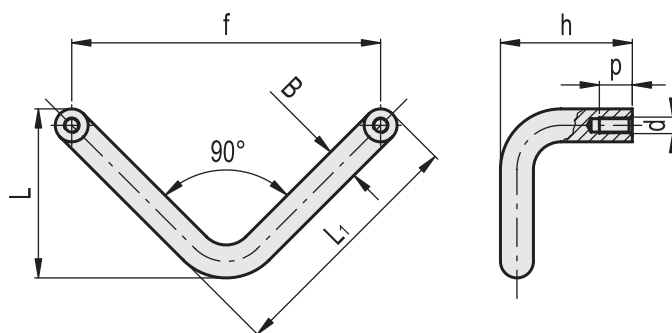


MATERIALE

Barra in acciaio a sezione tonda, superficie cromata, finitura lucida.

ESECUZIONE STANDARD

Fori ciechi filettati.



Codice	f	L	d	p	L1	B	h	⚖️
RHWS-08.075.22	75	41	M4	8	61	8	32	56
RHWS-10.090.22	90	49	M5	10	73	10	40	107

