

SUPPORTI LATERALI

Alluminio estruso anodizzato in colore nero, finitura mat.
Fori ciechi filettati.

TUBO

Alluminio rettificato, anodizzato in colore naturale.

INSERTI DI FISSAGGIO E CHIUSURA LATERALE

Tecnopolimero a base poliammidica (PA) rinforzato vetro, colore nero.

CARATTERISTICHE E APPLICAZIONE

I maniglioni serie RH-W5 sono di impiego in generale su sportelli scorrevoli o protezioni di macchine ed attrezzature.

ORDINAZIONE

I componenti del maniglione RH-W5 possono anche essere ordinati separatamente (vedi tabella RH-CC) per ottenere lunghezze personalizzate o per inserire un supporto di connessione e sostegno consigliato per lunghezze superiori a 700 mm.

ESECUZIONI SPECIALI A RICHIESTA

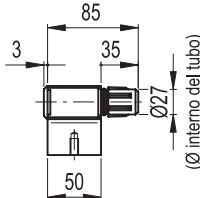
- Lunghezze diverse.
- Tubo in alluminio anodizzato, colore nero.
- Supporti in alluminio anodizzato in colore naturale.



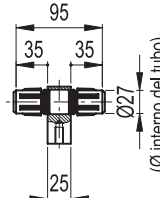
RH-CC

Codice	
RHW5-30.LR50.14	200
RHW1-30.VR25.14	121
RHW5-30.RR50.14	202
RHW1-30.001.01	345

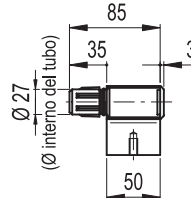
RHW5-30.LR50.14
(Supporto sinistro)



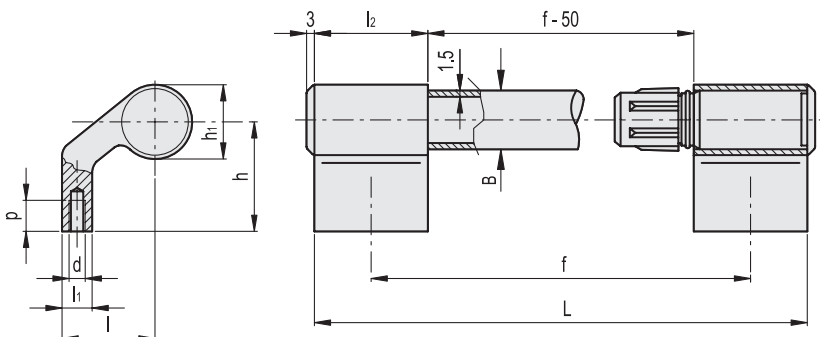
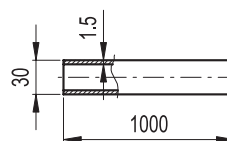
RHW1-30.VR25.14
(Connessione a T)



RHW5-30.RR50.14
(Supporto destro)



RHW5-30.001.01
(Tubo)



Codice	f	L	d	p	B	h	h1	l	l1	l2	
RHW5-30.R200.S01	200	250	M8	15	30	50	33	45	15	50	466
RHW5-30.R300.S01	300	350	M8	15	30	50	33	45	15	50	493
RHW5-30.R500.S01	500	550	M8	15	30	50	33	45	15	50	554

