

SUPPORTI LATERALI

Alluminio estruso, rivestimento resina epossidica, colore bianco RAL 9002, finitura lucida.
Fori ciechi filettati.

TUBO

Alluminio estruso, rivestimento resina epossidica, finitura lucida.

COLORE

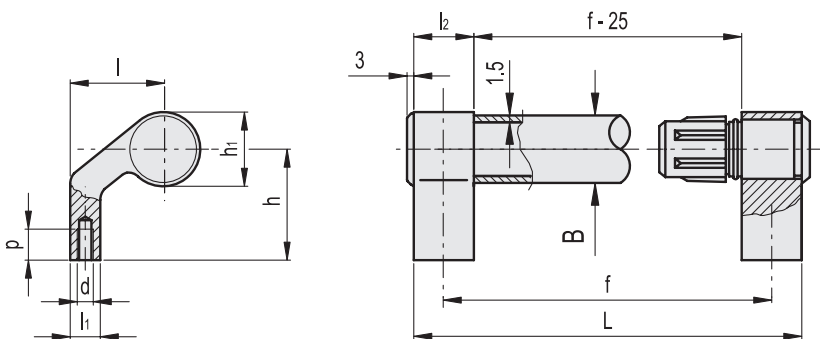
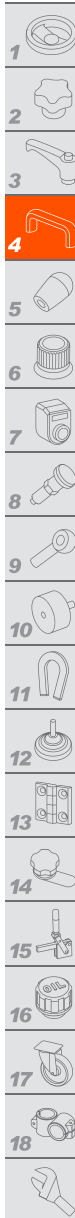
Bianco RAL 9002.

INSERTI DI FISSAGGIO E CHIUSURA LATERALE

Tecnopolimero a base poliammidica (PA) rinforzato fibra vetro, colore bianco simile a RAL 9002.

CARATTERISTICHE E APPLICAZIONI

Questo maniglione, di colore bianco, è stato studiato per applicazioni su attrezzature medicali, ospedaliere e macchine per l'industria alimentare soggette, per motivi di igiene, a frequenti interventi di completa pulizia di tutte le loro parti. La forma, solida e priva di cavità, impedisce il deposito di antigenici residui. La superficie lucida ne facilita inoltre la perfetta pulizia.



Codice	f	d	p	L	B	h	h1	l	l1	l2	⚖
RHW1-30.R200.9002	200	M8	15	250	30	50	33	45	15	35	495
RHW1-30.R300.9002	300	M8	15	350	30	50	33	45	15	35	495
RHW1-30.R500.9002	500	M8	15	550	30	50	33	45	15	35	495