

- 1
- 2
- 3
- 4
- 5
- 6
- 7
- 8
- 9
- 10
- 11
- 12
- 13
- 14
- 15
- 16
- 17
- 18

SUPPORTI LATERALI PASSANTI

Tecnopolimero a base poliammidica (PA) rinforzato fibra vetro, colore nero RAL 9005, finitura semi-mat.
 Inserti filettati in acciaio INOX AISI 304.

TUBO

Acciaio INOX AISI 304, superficie rettificata.

TAPPI DI CHIUSURA LATERALI

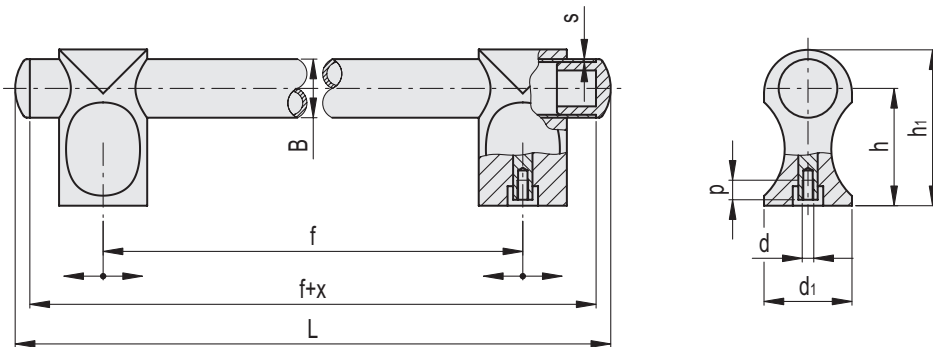
Tecnopolimero a base poliammidica (PA) rinforzato vetro, colore nero RAL 9005.

CARATTERISTICHE

Le maniglie RH-VR sono caratterizzate da interasse di fissaggio variabile, essendo i supporti laterali regolabili sul tubo a mezzo della vite di fissaggio.

ESECUZIONI SPECIALI A RICHIESTA

- Maniglie con lunghezze diverse.
- Supporti in colori diversi.



Codice	f	L	d	p	B	h	h1	d1	s	x	⚖
RHVR-20.200.S37	200	260	M6	10	20	45	60	30	2	50	254
RHVR-20.250.S37	250	310	M6	10	20	45	60	30	2	50	294
RHVR-20.300.S37	300	360	M6	10	20	45	60	30	2	50	334
RHVR-30.300.S37	300	390	M6	10	30	60	80	45	1.5	75	688
RHVR-30.400.S37	400	490	M6	10	30	60	80	45	1.5	75	808
RHVR-30.500.S37	500	590	M6	10	30	60	80	45	1.5	75	928