

RH-VM | Maniglie tubolari

Tecnopolimero e alluminio



SUPPORTI LATERALI

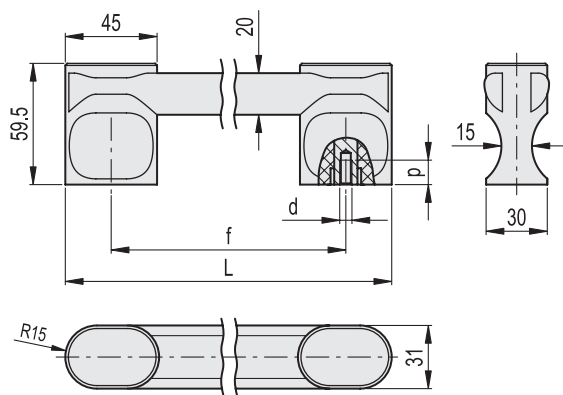
Tecnopolimero a base poliammidica (PA) rinforzato fibra vetro, colore nero RAL 9005, finitura semi-mat.
Inserti filettati in acciaio INOX AISI 303.

ESECUZIONI STANDARD

Tubo in alluminio estruso anodizzato, finitura semi-mat.
- **RHVM-S11**: colore naturale.
- **RHVM-S14**: colore nero.

ESECUZIONI SPECIALI A RICHIESTA

- Tubo e supporti in diverse combinazioni di colore.
- Lunghezze diverse.



Codice	Codice	f	L	d	p	⚖️
RHVM-30.200.S11	RHVM-30.200.S14	200	245	M6	12	370
RHVM-30.250.S11	RHVM-30.250.S14	250	295	M6	12	460
RHVM-30.300.S11	RHVM-30.300.S14	300	345	M6	12	560

RH-VM-02 | Maniglie tubolari

Tecnopolimero e alluminio



SUPPORTI LATERALI

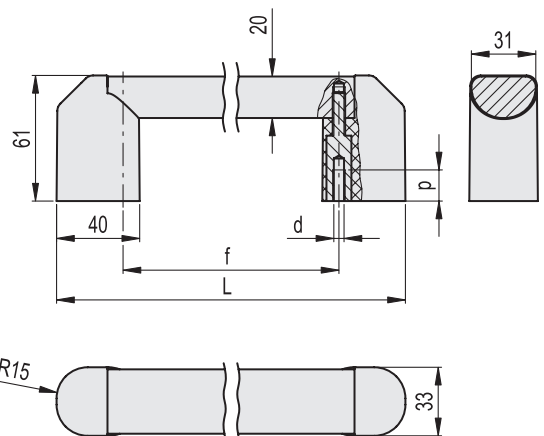
Tecnopolimero a base poliammidica (PA) rinforzato fibra vetro, colore nero RAL 9005, finitura mat da sabbatura.
Inserti filettati in acciaio nichelato.

ESECUZIONI STANDARD

Tubo in alluminio estruso anodizzato, finitura mat da sabbatura.
- **RHVM-02-S11**: colore naturale.
- **RHVM-02-S14**: colore nero.

ESECUZIONI SPECIALI A RICHIESTA

- Maniglie con supporti in colore rosso simile RAL 3020.
- Lunghezze diverse.



Codice	Codice	f	L	d	p	⚖️
RHVM-02.30.140.S11	-	140	204	M6	15	344
RHVM-02.30.200.S11	RHVM-02.30.200.S14	200	264	M6	15	429
RHVM-02.30.250.S11	RHVM-02.30.250.S14	250	314	M6	15	497
RHVM-02.30.300.S11	RHVM-02.30.300.S14	300	364	M6	15	565
RHVM-02.30.400.S11	RHVM-02.30.400.S14	400	464	M6	15	701