

- 1
- 2
- 3
- 4
- 5
- 6
- 7
- 8
- 9
- 10
- 11
- 12
- 13
- 14
- 15
- 16
- 17
- 18

SUPPORTI LATERALI

Acciaio INOX AISI 316L con superficie rettificata e spazzolata, finitura lucida.

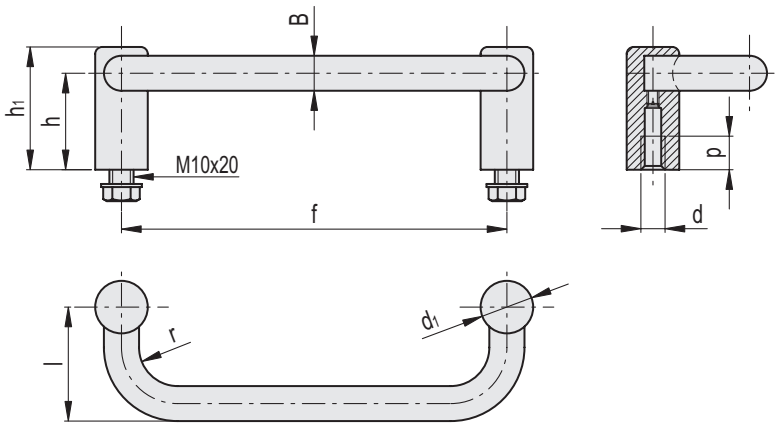
Fissati alla barra a mezzo di grano M8 in acciaio INOX AISI 316L, con fori filettati per viti a testa esagonale M10x20 e rondelle in acciaio INOX AISI 316L, compresi nella fornitura.

BARRA

Acciaio INOX AISI 316L a sezione tonda, con superficie rettificata e spazzolata, finitura lucida.

ESECUZIONI SPECIALI A RICHIESTA

Maniglie con lunghezze diverse.



Codice	f	d	p	d1	l	B	h	h1	r	⚖
RHVG-05.250.33	250	M10	20	30	65	20	55	70	22	1465
RHVG-05.300.33	300	M10	20	30	65	20	55	70	22	1590