

SUPPORTI LATERALI

Tecnopolimero a base poliammidica (PA) rinforzato vetro, colore nero simile a RAL 9005, finitura semi-mat.

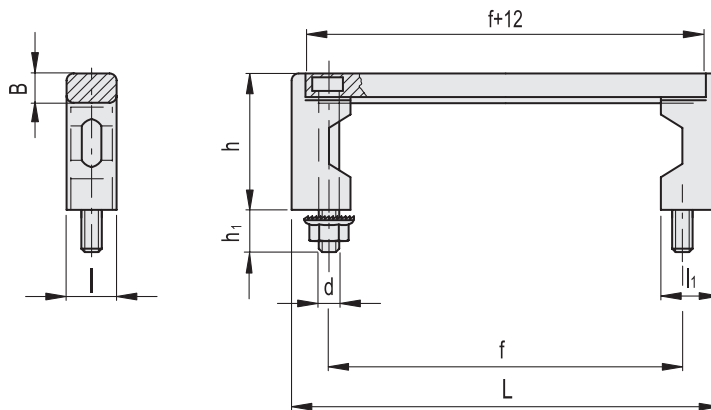
Fori passanti per viti a testa cilindrica con cava esagonale in acciaio INOX e dadi autobloccanti zincati, compresi nella fornitura.

BARRA

Alluminio a sezione rettangolare, anodizzato in colore naturale, finitura mat.

ESECUCIONI SPECIALI A RICHIESTA

- Barra in alluminio colore nero.
- Lunghezze diverse.
- Supporti in colore argento.



Codice	f	L	d	h1	B	h	l	li	⚖️
RHUG-05.088.01	88	108	M5	10	8	40	12	16	54
RHUG-05.100.01	100	120	M5	10	8	40	12	16	58
RHUG-05.120.01	120	140	M5	10	8	40	12	16	63
RHUG-05.180.01	180	200	M5	10	8	40	12	16	77
RHUG-05.235.01	235	255	M5	10	8	40	12	16	90

Maniglie