

RH-U2 | Maniglioni tubolari

Alluminio e acciaio INOX



SUPPORTI LATERALI

Alluminio pressofuso, rivestimento resina epossidica, colore nero, finitura mat.

Fori filettati per viti M10x70, dadi e rondelle in acciaio zincato, comprese nella fornitura.

TUBO

Acciaio INOX AISI 304, superficie rettificata.

CALOTTE DI CHIUSURA LATERALI

Tecnopolimero a base poliammidica (PA) rinforzato vetro, colore nero.

CARATTERISTICHE E APPLICAZIONI

I maniglioni serie RH-U2 trovano impiego su macchine ed attrezzature anche di grandi dimensioni, offrendo una presa molto ergonomica, importante nel caso di frequenti movimentazioni.

ESECUZIONI SPECIALI A RICHIESTA

Lunghezze diverse.

RH-TL.U3 | Maniglioni tubolari

Alluminio e acciaio INOX



SUPPORTI LATERALI

Alluminio estruso, anodizzato in colore naturale, finitura semi-lucida. Fori ciechi filettati.

TUBO

Acciaio INOX AISI 304, superficie rettificata.

ELEMENTI TERMINALI LATERALI

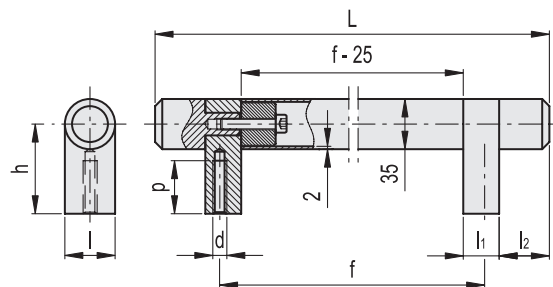
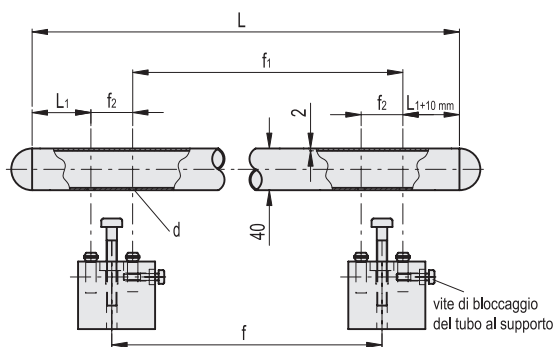
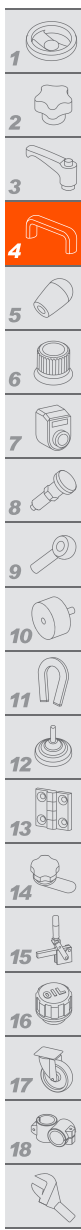
Acciaio INOX AISI 303 tornito.

CARATTERISTICHE E APPLICAZIONI

Le maniglie serie RH-TL.U3 trovano impiego su porte di macchine ed attrezzature, assicurando una presa ergonomica nelle frequenti movimentazioni.

ESECUZIONI SPECIALI A RICHIESTA

- Lunghezze diverse.
- Versione per porte con maniglia doppia.



Codice	f	f1	f2	L	L1	d	⚖
RHU2-40.500.37	500	500	40	800	125	12.5	2179
RHU2-40.700.37	700	700	40	1000	125	12.5	2501



Codice	f	d	p	L	h	l	l1	l2	⚖
RHTL.U3-35.G300.EG	300	M8	37	395	62.5	35	25	35	1420
RHTL.U3-35.G500.EG	500	M8	37	595	62.5	35	25	35	1700
RHTL.U3-35.G700.EG	700	M8	37	795	62.5	35	25	35	2000