



- 1
- 2
- 3
- 4
- 5
- 6
- 7
- 8
- 9
- 10
- 11
- 12
- 13
- 14
- 15
- 16
- 17
- 18

**SUPPORTI LATERALI**

Alluminio estruso, anodizzato in colore naturale, finitura semi-lucida. Fori ciechi filettati.

**TUBO**

Alluminio estruso, superficie rettificata, anodizzato in colore naturale.

**TAPPI DI CHIUSURA LATERALI**

Alluminio estruso, anodizzato in colore naturale.

**ESECUZIONI SPECIALI A RICHIESTA**

- Lunghezze diverse.
- Tubo e supporti in alluminio anodizzato, colore nero.

**SUPPORTI LATERALI**

Alluminio estruso, anodizzato in colore naturale, finitura semi-lucida. Fori ciechi filettati.

**TUBO**

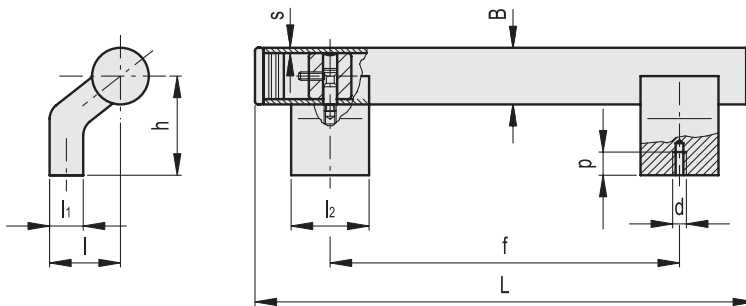
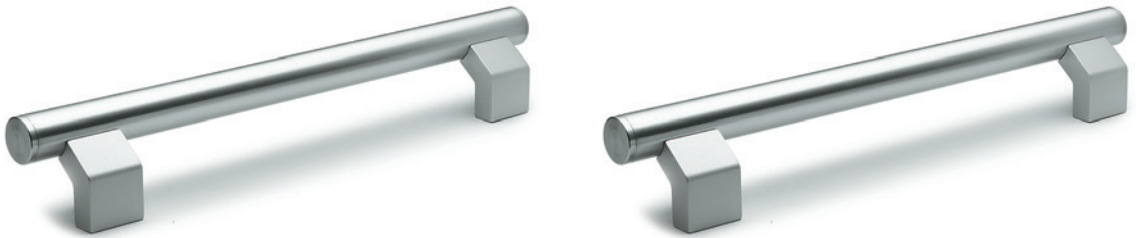
Acciaio INOX AISI 304, superficie rettificata.

**TAPPI DI CHIUSURA LATERALI**

Acciaio INOX AISI 303 tornito.

**ESECUZIONI SPECIALI A RICHIESTA**

- Lunghezze diverse.
- Tubo e supporti in alluminio anodizzato, colore nero.



Codice	f	L	d	p	B	h	l	lt	l2	s	⚖️
RHWR-20.300.01	300	360	M6	12	20	40	31	12	30	2	230
RHWR-30.300.01	300	390	M8	15	30	55	39	18	40	1.5	482
RHWR-30.500.01	500	590	M8	15	30	55	39	18	40	1.5	550

Codice	f	L	d	p	B	h	l	lt	l2	s	⚖️
RHTL.WR-20.200.37	200	260	M6	12	20	40	31	12	30	2	380
RHTL.WR-20.300.37	300	360	M6	12	20	40	31	12	30	2	464
RHTL.WR-30.300.37	300	390	M8	15	30	55	39	18	40	1.5	838
RHTL.WR-30.400.37	400	490	M8	15	30	55	39	18	40	1.5	945
RHTL.WR-30.500.37	500	590	M8	15	30	55	39	18	40	1.5	1046

