

RH-UR | Maniglie tubolari

Tecnopolimero e alluminio



SUPPORTI LATERALI

Tecnopolimero a base poliammidica (PA) rinforzato vetro, colore nero RAL 9005, finitura semi-mat.

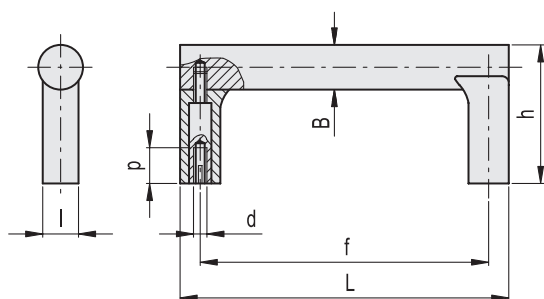
Boccole in ottone filettate.

BARRA

Alluminio, superficie rettificata, anodizzato in colore nero.

ESECUZIONI SPECIALI A RICHIESTA

- Lunghezze diverse.
- Barre e supporti in diverse combinazioni di colorazione (nero o naturale).



Codice	f	L	d	p	B	h	l	⚖
RHUR-12.055.B04	55	67	M4	10	12	37	10	35
RHUR-12.088.B04	88	100	M4	10	12	37	10	44
RHUR-12.100.B04	100	112	M4	10	12	37	10	48
RHUR-15.120.B04	120	135	M4	10	15	43.5	12	83
RHUR-15.180.B04	180	195	M4	10	15	43.5	12	112

RH-SP | Maniglia disassata

Tecnopolimero



MATERIALE

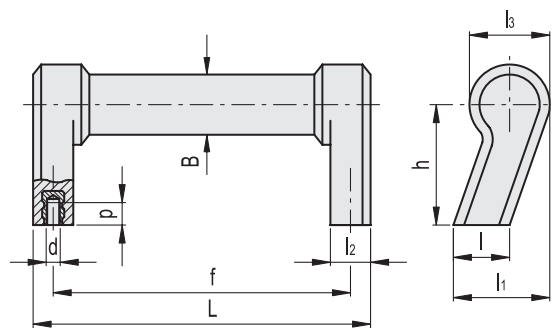
Tecnopolimero a base poliammidica (PA) rinforzato vetro.

COLORE

Nero, finitura semi-mat.

ESECUZIONE STANDARD

Boccole in ottone filettate.



Codice	f	L	d	p	B	h	l	l1	l2	l3	⚖
RHSP-24.140.9005	140	155	M6	9	24	45	22	37	15	30	153

