

- 1
- 2
- 3
- 4
- 5
- 6
- 7
- 8
- 9
- 10
- 11
- 12
- 13
- 14
- 15
- 16
- 17
- 18

MATERIALE

Alluminio, finitura semi-mat smaltata.

COLORE

Grigio chiaro RAL 7035 o nero RAL 9005.

ESECUZIONI STANDARD

Fori passanti per viti M4 a testa svasata.

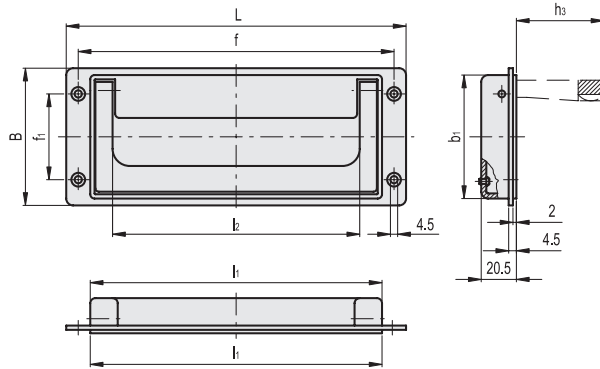
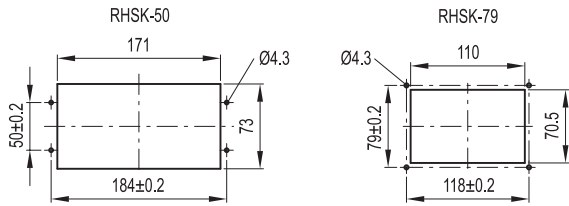
- **RHSK-R**: con molla di richiamo maniglia dalla posizione di lavoro alla posizione di riposo.
- **RHSK-S**: con dispositivo di scatto per il bloccaggio della maniglia nelle due posizioni.

ERGONOMIA E DESIGN

L'impugnatura è sagomata all'interno in modo da rendere più confortevole la presa.



Dime di foratura



■ C3 RAL7035 ■ C9 RAL9005

RHSK-R

Codice	f	L	B	f1	b1	h3	l1	l2	△
RHSK-50.R184.7035	184	200	80	50	72	51	170	144	280
RHSK-50.R184.9005	184	200	80	50	72	51	170	144	280
RHSK-79.R118.7035	118	130	91	79	69	48	109	83	212
RHSK-79.R118.9005	118	130	91	79	69	48	109	83	212

RHSK-S

Codice	f	L	B	f1	b1	h3	l1	l2	△
RHSK-50.S184.7035	184	200	80	50	72	51	170	144	283
RHSK-50.S184.9005	184	200	80	50	72	51	170	144	283
RHSK-79.S118.7035	118	130	91	79	69	48	109	83	212
RHSK-79.S118.9005	118	130	91	79	69	48	109	83	212