

- 1
- 2
- 3
- 4
- 5
- 6
- 7
- 8
- 9
- 10
- 11
- 12
- 13
- 14
- 15
- 16
- 17
- 18

CHIUSURE LATERALI

Tecnopolimero a base poliammidica (PA), colore nero, finitura satinata.

ESECUZIONI STANDARD

- **RHSG-A:** montaggio posteriore per mezzo di due profili in gomma che garantiscono un attacco fermo e sicuro (vedi istruzioni di montaggio punto 5).
- **RHSG-B:** montaggio frontale per mezzo di fori passanti per viti M4 a testa svasata e profilo inferiore in gomma, comprese nella fornitura.

Suffisso per colore:

- **1:** alluminio anodizzato, colore naturale, finitura satinata.
- **4:** alluminio anodizzato, colore nero, finitura satinata.

CARATTERISTICHE E APPLICAZIONI

Per lamiera di spessore tra 1.0 e 2.5 mm.

Le maniglie RH-SG hanno un eccellente design e sono molto ergonomiche; da montare a filo della lamiera hanno un ingombro molto ridotto all'interno per non interferire con le parti interne delle apparecchiature. Due scanalature uguali, inferiore e superiore, orientate a 90° fra di loro nelle quali possono essere inseriti dei dadi quadrati bassi per l'eventuale collegamento di elementi interni.

ESECUZIONI SPECIALI A RICHIESTA

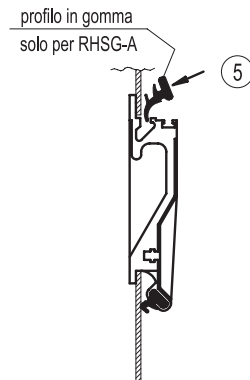
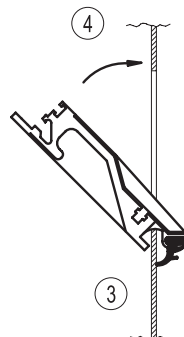
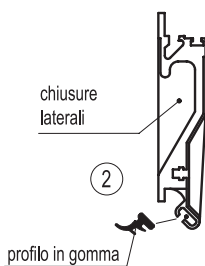
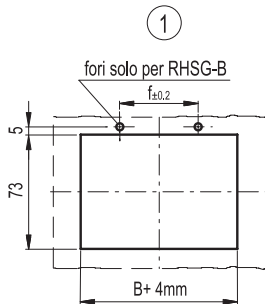
Lunghezze diverse.

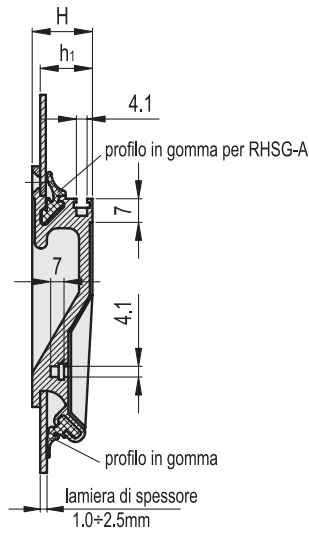
ALTRE ESECUZIONI STANDARD DISPONIBILI

Versione RH-SG-CLEAN (vedi pag. 452).

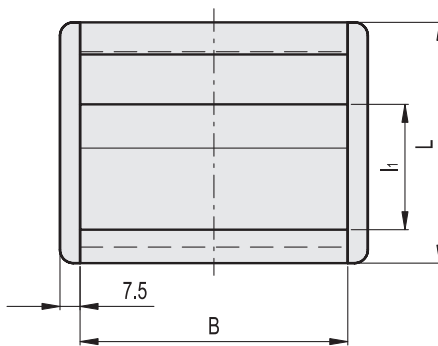
ISTRUZIONI PER IL MONTAGGIO

1. Praticare nella lamiera un'apertura secondo la dima riportata, eliminando le bave di tranciatura.
2. Inserire il profilo in gomma inferiore e montare a pressione le due chiusure laterali sulla parte in alluminio.
3. Appoggiare la maniglia alla parte inferiore dell'apertura inclinandola di 45° e assicurarsi che il profilo in gomma inferiore sia uniformemente a contatto con la superficie interna della lamiera.
4. Spingere la parte superiore della maniglia contro la lamiera.
5. Inserire dall'interno il secondo profilo in gomma nella propria scanalatura del profilato in alluminio (RHSG-A) oppure impiegare due viti M4 a testa svasata (RHSG-B).

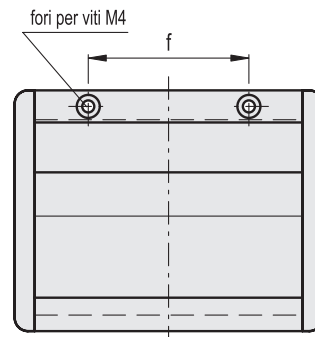




RHSG-A



RHSG-B



RHSG-A

Codice	L	B	H	h1	l1	⚖️
RHSG-73.100.A1	90	100	22.5	19.5	52	107
RHSG-73.118.A1	90	118	22.5	19.5	52	126
RHSG-73.167.A1	90	167	22.5	19.5	52	178
RHSG-73.100.A4	90	100	22.5	19.5	52	107
RHSG-73.118.A4	90	118	22.5	19.5	52	126
RHSG-73.167.A4	90	167	22.5	19.5	52	178

RHSG-B

Codice	f	L	B	H	h1	l1	⚖️
RHSG-73.100.B1	60	90	100	22.5	19.5	52	107
RHSG-73.118.B1	78	90	118	22.5	19.5	52	126
RHSG-73.167.B1	127	90	167	22.5	19.5	52	178
RHSG-73.100.B4	60	90	100	22.5	19.5	52	107
RHSG-73.118.B4	78	90	118	22.5	19.5	52	126
RHSG-73.167.B4	127	90	167	22.5	19.5	52	178

