



MATERIALE

Tecnopolimero a base poliammidica (PA) rinforzato vetro.

COLORE

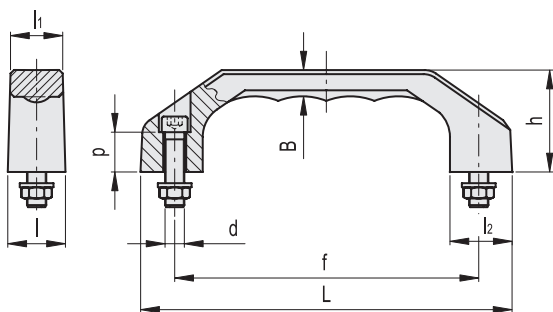
Nero, finitura mat.

ESECUZIONE STANDARD

Fori passanti per viti a testa cilindrica con cava esagonale zincate nere, dadi e rondelle zincate lucide, comprese nella fornitura.

ESECUZIONI SPECIALI A RICHIESTA

- Viti, dadi e rondelle in acciaio INOX AISI 304.
- Colore arancio.



Codice	f	L	d	p	B	h	l	l1	l2	⚖️
RHRG-1S.100.84	100	122	M5x22	13	8.5	33	19	17	20	55
RHRG-1S.120.84	120	146	M6x25	15	10.5	39	24	20.5	24	82
RHRG-1S.140.84	140	170	M8x40	16	12	45	27	24	28	168
RHRG-1S.160.84	160	194	M8x40	20	13.5	52	31	27.5	32	214
RHRG-1S.180.84	180	218	M10x40	20	15.5	58	35	31	36	316



MATERIALE

Tecnopolimero a base poliammidica (PA) rinforzato vetro.

COLORE

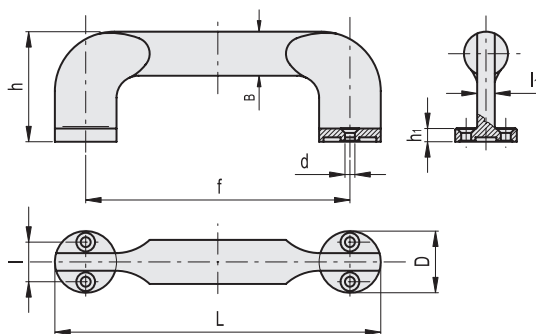
Nero, finitura mat.

ESECUZIONE STANDARD

Fori passanti per viti a testa svasata, dadi e rondelle zincate nere, comprese nella fornitura.

CARATTERISTICHE E APPLICAZIONI

Le maniglie serie RH-K4 sono particolarmente indicate per il montaggio su lamiere sottili.



Codice	f	L	d	h1	Vite	B	D	h	l	l1	⚖️
RHK4-20.S120.84	120	148	4.5	6	M4x16	20	28	50	18	8	80
RHK4-25.S150.84	150	184	5.5	7	M5x20	25	34	62.5	22	10	152

