

MATERIALE

Alluminio anodizzato, barra a sezione ovale

ESECUZIONI STANDARD

Fori ciechi filettati.

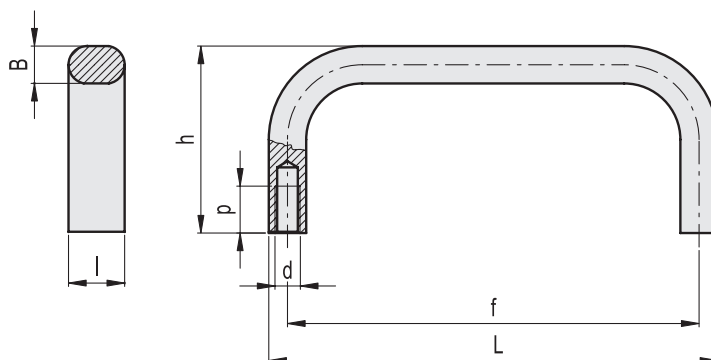
- **RHOA-01**: colore naturale.
- **RHOA-04**: colore nero.

ESECUZIONI SPECIALI A RICHIESTA

Lunghezze diverse.

ALTRE ESECUZIONI STANDARD DISPONIBILI

Versione RH-OA-CLEAN (vedi pag. 396).



RHOA-01

Codice	f	L	d	p	B	h	l	⚖️
RHOA-12.055.01	55	63	M5	10	8	40	12	24
RHOA-12.088.01	88	96	M5	10	8	40	12	30
RHOA-12.100.01	100	108	M5	10	8	40	12	32
RHOA-12.120.01	120	128	M5	10	8	40	12	37
RHOA-12.180.01	180	188	M5	10	8	40	12	50
RHOA-12.200.01	200	208	M5	10	8	40	12	54
RHOA-12.235.01	235	243	M5	10	8	40	12	61
RHOA-12.250.01	250	258	M5	10	8	40	12	65

RHOA-04

Codice	f	L	d	p	B	h	l	⚖️
RHOA-12.055.04	55	63	M5	10	8	40	12	24
RHOA-12.088.04	88	96	M5	10	8	40	12	30
RHOA-12.100.04	100	108	M5	10	8	40	12	32
RHOA-12.120.04	120	128	M5	10	8	40	12	37
RHOA-12.180.04	180	188	M5	10	8	40	12	50
RHOA-12.200.04	200	208	M5	10	8	40	12	54
RHOA-12.235.04	235	243	M5	10	8	40	12	61
RHOA-12.250.04	250	258	M5	10	8	40	12	65

