

MATERIALE

Alluminio a sezione ovale piatta, rivestimento resina epossidica, finitura lucida.

COLORE

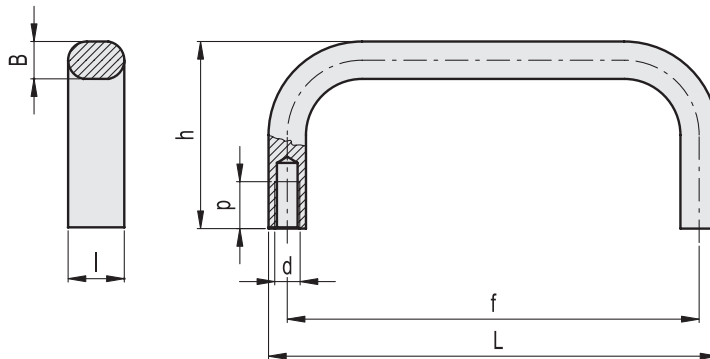
Bianco RAL 9002.

ESECUZIONE STANDARD

Fori ciechi filettati.

CARATTERISTICHE E APPLICAZIONI

Questa maniglia, di colore bianco, è stata studiata per applicazioni su attrezzature medicali, ospedaliere e macchine per l'industria alimentare soggette, per motivi di igiene, a frequenti interventi di completa pulizia di tutte le loro parti. La forma, solida e priva di cavità, impedisce il deposito di antigenici residui. La superficie lucida ne facilita inoltre la perfetta pulizia.



Codice	f	d	p	L	B	l	⚖
RHOA-12.055.9002	55	M5	10	63	8	12	24
RHOA-12.088.9002	88	M5	10	96	8	12	30
RHOA-12.100.9002	100	M5	10	108	8	12	32
RHOA-12.120.9002	120	M5	10	128	8	12	37
RHOA-12.180.9002	180	M5	10	188	8	12	50
RHOA-12.200.9002	200	M5	10	208	8	12	55
RHOA-12.235.9002	235	M5	10	243	8	12	64
RHOA-12.250.9002	250	M5	10	258	8	12	68