

SUPPORTI LATERALI

Alluminio pressofuso, rivestimento resina epossidica, colore nero, finitura semi-mat.

Fori per viti a testa cilindrica zincate nere con cava esagonale, dadi e rondelle zincate lucide, comprese nella fornitura.

TUBO

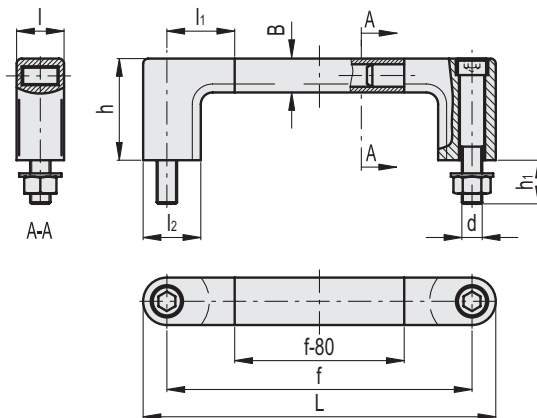
Alluminio anodizzato in colore naturale, finitura satinata.

CARATTERISTICHE E APPLICAZIONI

Costruzione estremamente robusta con un eccellente design ergonomico. Hanno impiego in generale su macchine ed attrezzature.

ESECUZIONI SPECIALI A RICHIESTA

- Tubo in colore grigio RAL 7043.
- Lunghezze diverse.



Codice	f	L	d	h1	B	h	l	l1	l2	⚖️
RHMS-01.200.62	200	228	M12	22	20	60	28	40	34	566
RHMS-01.250.62	250	278	M12	22	20	60	28	40	34	608
RHMS-01.300.62	300	328	M12	22	20	60	28	40	34	651
RHMS-01.400.62	400	428	M12	22	20	60	28	40	34	734
RHMS-01.500.62	500	528	M12	22	20	60	28	40	34	816