

RH-MK | Maniglie ripiegabili

Acciaio



MATERIALE

Barra in acciaio a sezione tonda, superficie rettificata, finitura cromata lucida.

MONTAGGIO

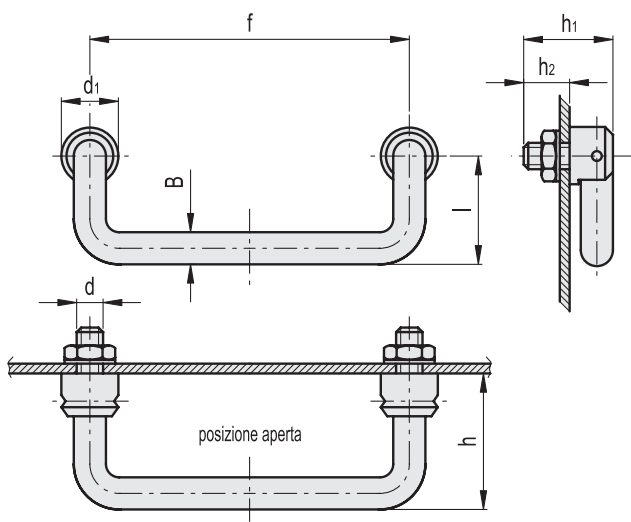
Rondelle e dadi zincati, compresi nella fornitura.

MOLLA DI ARRESTO

Mantiene la maniglia in posizione aperta oppure ripiegata.

ESECUZIONI SPECIALI A RICHIESTA

Rivestimento in plastica, finitura liscia, colore nero.



RH-EK | Maniglie ripiegabili

Acciaio INOX



MATERIALE

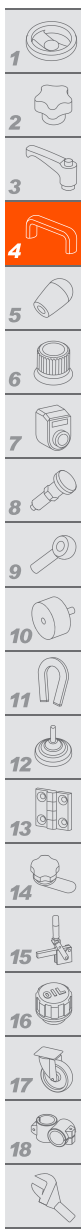
Barra acciaio INOX AISI 303,

MOLLA DI ARRESTO

Acciaio INOX per mantenere la maniglia in posizione aperta o ripiegata.

MONTAGGIO

Dadi e rondelle in acciaio INOX, compresi nella fornitura.



Codice	f	d	h2	d1	B	h	h1	l	⚖
RHMK-10.100.22	100	M10x1	14	18	10	44	28	34	160
RHMK-10.120.22	120	M10x1	14	18	10	44	28	34	171
RHMK-10.180.22	180	M10x1	14	18	10	44	28	34	204

Codice	f	d	h2	B	h	l	d1	h1	⚖
RHEK-10.100.31	100	M10x1	14	10	44	34	18	28	134
RHEK-10.120.31	120	M10x1	14	10	44	34	18	28	170
RHEK-10.180.31	180	M10x1	14	10	44	34	18	28	208
RHEK-20.250.33	250	M20x2	28	20	86	68	36	56	1325