

- 1
- 2
- 3
- 4
- 5
- 6
- 7
- 8
- 9
- 10
- 11
- 12
- 13
- 14
- 15
- 16
- 17
- 18

MATERIALE

Alluminio, rivestimento resina epossidica, finitura lucida.

COLORE

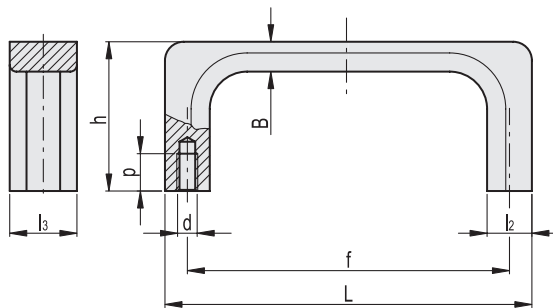
Bianco RAL 9002.

ESECUZIONE STANDARD

Fori ciechi filettati.

CARATTERISTICHE E APPLICAZIONI

Questa maniglia, di colore bianco, è stata studiata per applicazioni su attrezzature medicali, ospedaliere e macchine per l'industria alimentare soggette, per motivi di igiene, a frequenti interventi di completa pulizia di tutte le loro parti. La forma, solida e priva di cavità, impedisce il deposito di antigenici residui. La superficie lucida ne facilita inoltre la perfetta pulizia.



Codice	f	d	p	L	B	h	l2	l3	⚖️
RHMG-02.120.9002	120	M6	12	132	8	40	12	18	83