

RH-M4 | Maniglioni a doppia curva

Alluminio



MATERIALE

Barra a sezione tonda in alluminio anodizzato, superficie rettificata e sabbata, finitura satinata.

ESECUZIONE STANDARD

Fori ciechi filettati.

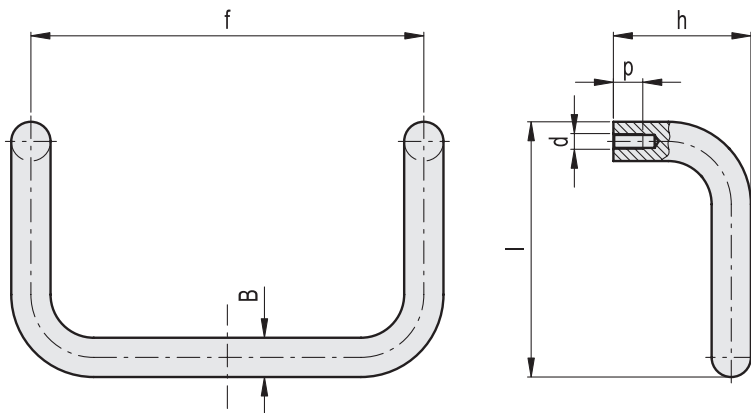
- **RHM4-11**: colore naturale.
- **RHM4-14**: colore nero.

ESECUZIONI SPECIALI A RICHIESTA

- Con basi di appoggio.
- Lunghezze diverse.

ALTRE ESECUZIONI STANDARD DISPONIBILI

Versione RH-M4-CLEAN (vedi pag. 474).



RHM4-11

Codice	f	d	p	B	h	l	△
RHM4-20.200.11	200	M8	15	20	70	130	390
RHM4-20.350.11	350	M8	15	20	70	130	518
RHM4-30.350.11	350	M10	15	30	100	175	1360
RHM4-30.500.11	500	M10	15	30	100	175	1595

RHM4-14

Codice	f	d	p	B	h	l	△
RHM4-20.200.14	200	M8	15	20	70	130	390
RHM4-20.350.14	350	M8	15	20	70	130	518
RHM4-30.350.14	350	M10	15	30	100	175	1360
RHM4-30.500.14	500	M10	15	30	100	175	1595

