

MATERIALE

Barra in alluminio a sezione tonda, rivestimento resina epossidica, finitura lucida.

COLORE

Bianco RAL 9002.

ESECUZIONE STANDARD

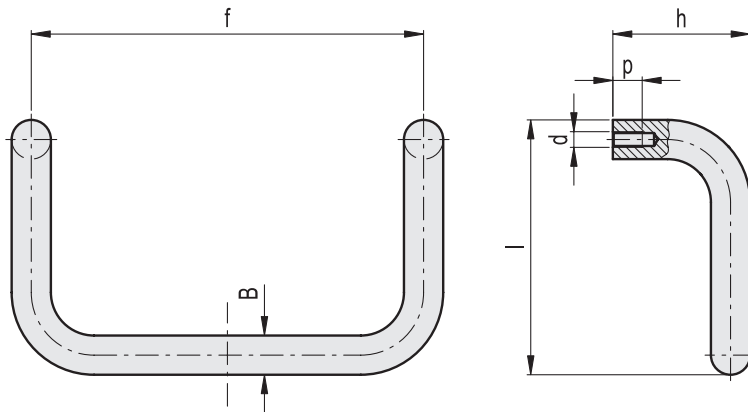
Fori ciechi filettati.

CARATTERISTICHE E APPLICAZIONI

Questo maniglione, di colore bianco, è stato studiato per applicazioni su attrezzature medicali, ospedaliere e macchine per l'industria alimentare soggette, per motivi di igiene, a frequenti interventi di completa pulizia di tutte le loro parti. La forma, solida e priva di cavità, impedisce il deposito di antigenici residui. La superficie lucida ne facilita inoltre la perfetta pulizia.

ESECUZIONI SPECIALI A RICHIESTA

- Con basi di appoggio, colore RAL 9002.
- Lunghezze diverse.



Codice	f	d	p	B	h	l	⚖️
RHM4-20.200.9002	200	M8	15	20	70	130	389
RHM4-20.350.9002	350	M8	15	20	70	130	530
RHM4-30.350.9002	350	M10	15	30	100	175	1360
RHM4-30.500.9002	500	M10	15	30	100	175	1650