

## SUPPORTI LATERALI

Tecnopolimero a base poliammidica (PA) rinforzato fibra vetro, finitura semi-mat, colore nero.

Fori passanti per viti a testa cilindrica con cava esagonale zincate nere, dadi e rondelle zincati, compresi nella fornitura.

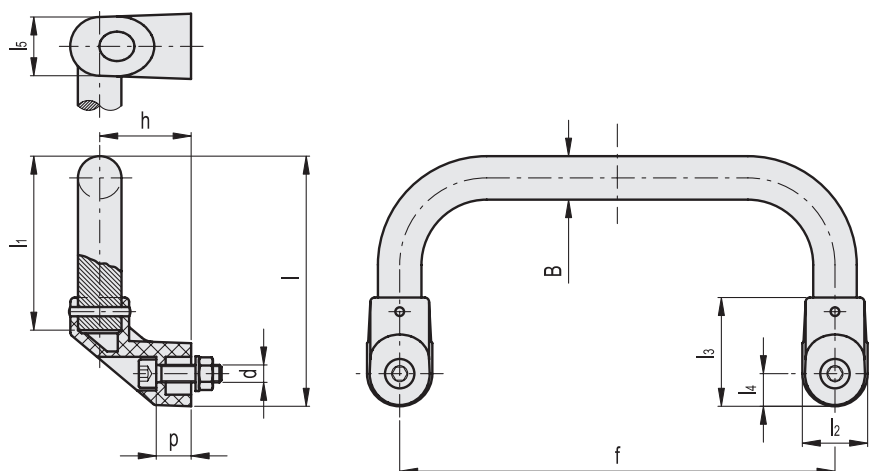
## ESECUZIONI STANDARD

Barra in alluminio anodizzato, superficie satinata, finitura mat.

- **RHM3-11**: colore naturale.
- **RHM3-14**: colore nero.

## ESECUZIONI SPECIALI A RICHIESTA

- Maniglioni in colore titanio.
- Lunghezze diverse.



### RHM3-11

Codice	f	d	p	B	h	l	l1	l2	l3	l4	l5	△
RHM3-20.A200.11	200	M8x30	16	20	42	105	70	30	50	15	27	390
RHM3-20.A300.11	300	M8x30	16	20	42	105	70	30	50	15	27	457
RHM3-20.A400.11	400	M8x30	16	20	42	105	70	30	50	15	27	544

### RHM3-14

Codice	f	d	p	B	h	l	l1	l2	l3	l4	l5	△
RHM3-20.A200.14	200	M8x30	16	20	42	105	70	30	50	15	27	390
RHM3-20.A300.14	300	M8x30	16	20	42	105	70	30	50	15	27	457
RHM3-20.A400.14	400	M8x30	16	20	42	105	70	30	50	15	27	544

