

MATERIALE

Alluminio anodizzato, superficie rettificata, finitura mat.

ESECUZIONI STANDARD

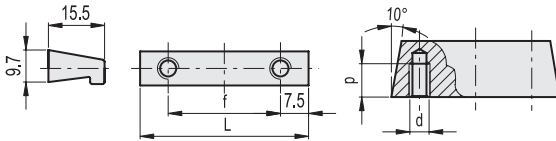
- **RHLG-01 / 02 / 03 / 04 / 05:** fori ciechi filettati.
- **RHLG-07:** fori passanti per viti M4 a testa svasata.

Suffisso per colore:

- **01:** colore naturale.
- **04:** colore nero.

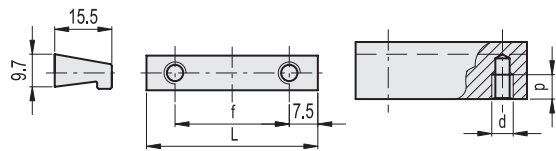
ESECUZIONI SPECIALI A RICHIESTA

Colori e lunghezze diversi.



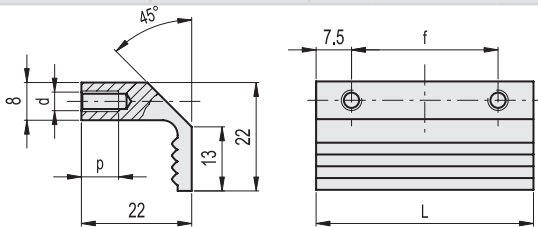
RHLG-01

Codice	Codice	f	L	d	p
RHLG-01.030.01	RHLG-01.030.04	30	45	M5	10



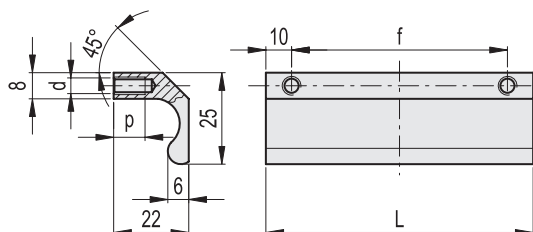
RHLG-02

Codice	Codice	f	L	d	p
RHLG-02.030.01	RHLG-02.030.04	30	45	M4	8
RHLG-02.045.01	RHLG-02.045.04	45	60	M4	8
RHLG-02.070.01	RHLG-02.070.04	70	85	M4	8
RHLG-02.090.01	RHLG-02.090.04	90	105	M4	8



RHLG-03

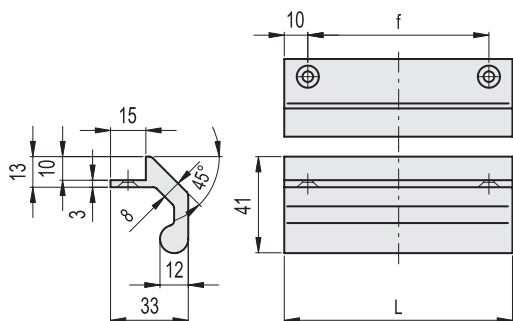
Codice	Codice	f	L	d	p
RHLG-03.030.01	RHLG-03.030.04	30	45	M4	8
RHLG-03.045.01	RHLG-03.045.04	45	60	M4	8
RHLG-03.070.01	RHLG-03.070.04	70	85	M4	8
RHLG-03.090.01	RHLG-03.090.04	90	105	M4	8

**RHLG-04**

Codice	Codice	f	L	d	p
RHLG-04.030.01	RHLG-04.030.04	30	50	M4	10
RHLG-04.045.01	RHLG-04.045.04	45	65	M4	10
RHLG-04.064.01	RHLG-04.064.04	64	84	M4	10
RHLG-04.070.01	RHLG-04.070.04	70	90	M4	10
RHLG-04.080.01	RHLG-04.080.04	80	100	M4	10
RHLG-04.090.01	RHLG-04.090.04	90	110	M4	10

RHLG-05

Codice	Codice	f	L	d	p
RHLG-05.064.01	RHLG-05.064.04	64	84	M6	10
RHLG-05.070.01	RHLG-05.070.04	70	90	M6	10
RHLG-05.080.01	RHLG-05.080.04	80	100	M6	10
RHLG-05.090.01	RHLG-05.090.04	90	110	M6	10

**RHLG-07**

Codice	Codice	f	L
RHLG-07.064.01	RHLG-07.064.04	64	84
RHLG-07.070.01	RHLG-07.070.04	70	90
RHLG-07.080.01	RHLG-07.080.04	80	100
RHLG-07.090.01	RHLG-07.090.04	90	110
RHLG-07.105.01	RHLG-07.105.04	105	125

