

MATERIALE

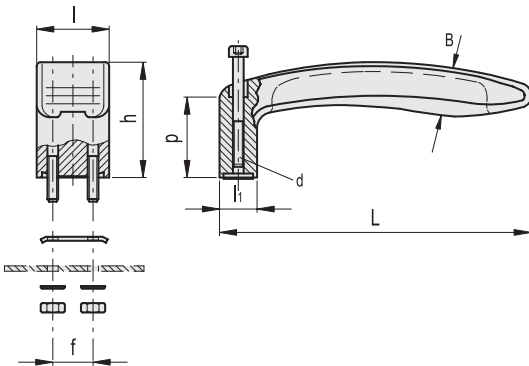
Tecnopolimero a base poliammidica (PA) rinforzato vetro.

COLORE

Nero, finitura mat.

ESECUZIONE STANDARD

Fori passanti per viti con cava esagonale, dadi, rondelle e placchetta in acciaio INOX AISI 304 compresi nella fornitura.



Codice	f	L	p	d	B	h	l	l1	⚖
RHKW-30.017.84	17	128	33	M5x45	20	48	30	18	107
RHKW-36.020.84	20	154	40	M6x55	24	58	36	22	186



MATERIALE

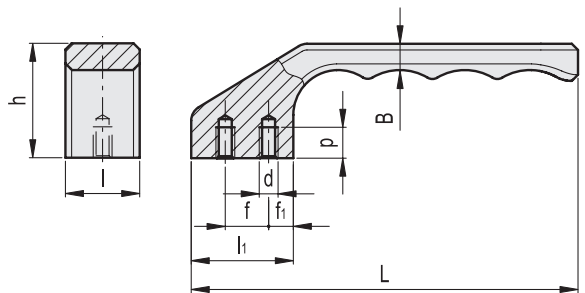
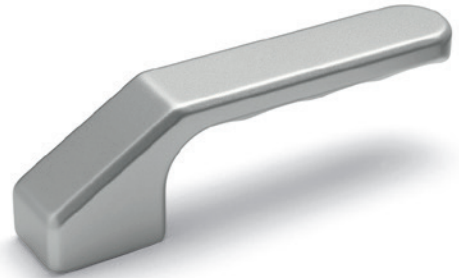
Alluminio anodizzato rettificato, finitura semi-lucida.

ESECZIONI STANDARD

- Fori ciechi filettati.
- **RHAH-11**: colore naturale.
- **RHAH-14**: colore nero.

ESECZIONI SPECIALI A RICHIESTA

- Colori diversi.
- Esecuzioni con fori passanti per fissaggio frontale.



RHAH-11

Codice	f	L	d	p	f1	B	h	l	l1	⚖
RHAH-14.R125.11	14	125	M5	10	8	8.5	37	24	33	107
RHAH-20.R165.11	20	165	M8	16	10	11.5	47	30	44	224

RHAH-14

Codice	f	L	d	p	f1	B	h	l	l1	⚖
RHAH-14.R125.14	14	125	M5	10	8	8.5	37	24	33	107
RHAH-20.R165.14	20	165	M8	16	10	11.5	47	30	44	224