

MATERIALE

Tecnopolimero a base poliammidica (PA) rinforzato fibra vetro, finitura della superficie frontale a grana fine.
 Quattro colori standard: grigio scuro RAL 7030, grigio chiaro RAL 7035, bianco RAL 9002, nero RAL 9005.

ESECUZIONE STANDARD

Montaggio per mezzo di 4 viti, comprese nella fornitura.

APPLICAZIONI

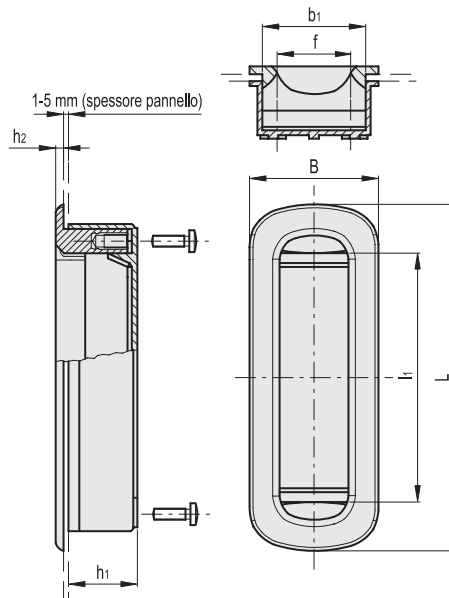
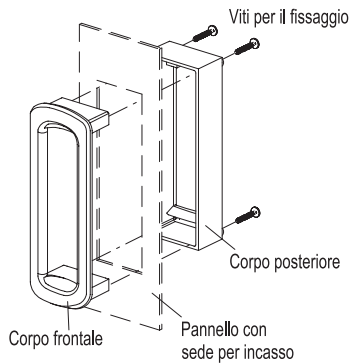
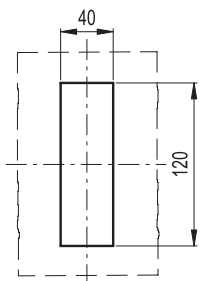
Le maniglie da incasso serie RH-KS sono particolarmente indicate per il montaggio su pannelli con spessori variabili da 1 a 5 mm.

ISTRUZIONI PER IL MONTAGGIO

1. Praticare nella lamiera un'apertura secondo la dima riportata eliminando le bave di tranciatura.
2. Inserire il corpo frontale nella sede sul pannello.
3. Montare il corpo posteriore sul retro del pannello e premere fino al completo incastro con il corpo frontale.
4. Fissare per mezzo delle viti comprese nella fornitura.



Dima di foratura



RH-KS

Codice	f	L	B	b1	h1	h2	l1	Δ
RHKS-40.120.7030	30	140	50	40	29	3	100	109
RHKS-40.120.7035	30	140	50	40	29	3	100	109
RHKS-40.120.9005	30	140	50	40	29	3	100	109