

RH-KG | Maniglioni a doppia curva

Alluminio



- 1
- 2
- 3
- 4
- 5
- 6
- 7
- 8
- 9
- 10
- 11
- 12
- 13
- 14
- 15
- 16
- 17
- 18

MATERIALE

Barra in alluminio a sezione tonda, anodizzato in colore nero, superficie rettificata e sabbiata, finitura satinata.

ESECUZIONE STANDARD

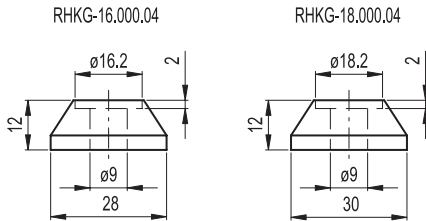
Fori ciechi filettati.

APPLICAZIONI

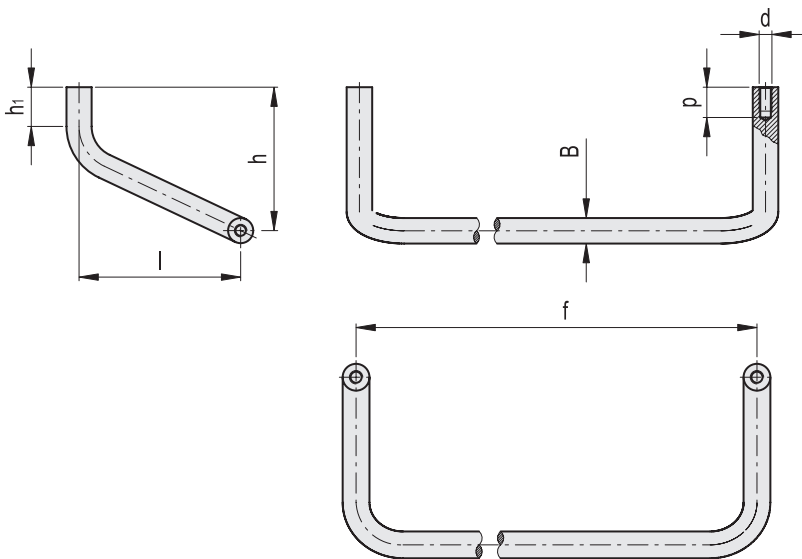
I maniglioni serie RH-KG sono particolarmente indicati per lo spostamento dei quadri di controllo di tutte le dimensioni nelle varie posizioni di utilizzo.

ACCESSORI A RICHIESTA

Basi in alluminio anodizzato in colore nero, finitura semi-mat.



| Codice | Diametro B | ⚖ |
|----------------|------------|----|
| RHKG-16.000.04 | 16 | 26 |
| RHKG-18.000.04 | 18 | 28 |



| Codice | f | d | p | B | h | h1 | l | ⚖ |
|----------------|-----|----|----|----|----|----|-----|-----|
| RHKG-16.250.14 | 250 | M8 | 15 | 16 | 90 | 25 | 100 | 285 |
| RHKG-16.300.14 | 300 | M8 | 15 | 16 | 90 | 25 | 100 | 310 |
| RHKG-16.350.14 | 350 | M8 | 15 | 16 | 90 | 25 | 100 | 340 |
| RHKG-16.400.14 | 400 | M8 | 15 | 16 | 90 | 25 | 100 | 363 |
| RHKG-18.500.14 | 500 | M8 | 15 | 18 | 90 | 25 | 100 | 526 |
| RHKG-18.600.14 | 600 | M8 | 15 | 18 | 90 | 25 | 100 | 590 |

Maniglie

472