



SUPPORTI LATERALI

Alluminio anodizzato in colore naturale, finitura mat.
Fori ciechi filettati.

BARRA

Profilato in alluminio anodizzato in colore naturale, finitura mat.

CARATTERISTICHE E APPLICAZIONI

La maniglie serie RH-AR hanno impiego in generale su macchine ed attrezzature; il design è caratterizzato da una forma molto liscia e priva di sporgenze.

ESECUZIONI SPECIALI A RICHIESTA

- Lunghezze diverse.
- Profili e supporti in colore nero o titanio.



TUBO E SUPPORTI LATERALI

Alluminio, rivestimento resina epossidica, colore nero, finitura semi-mat.

ELEMENTI DI CONNESSIONE A L

Alluminio pressofuso, rivestimento resina epossidica, colore nero, finitura semi-mat.

ESECUZIONI STANDARD

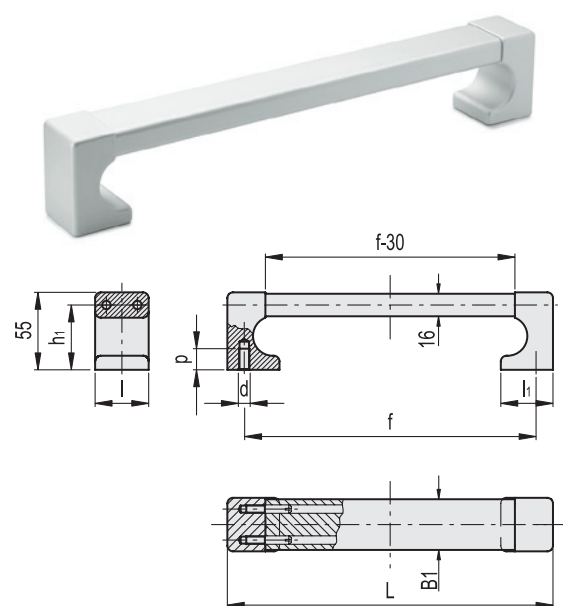
- **RHHV-F**: montaggio frontale, fori passanti per viti a testa cilindrica con cava esagonale M10x90, dadi e rondelle in acciaio INOX, compresi nella fornitura.
- **RHHV-R**: montaggio posteriore, fori ciechi filettati.

CARATTERISTICHE E APPLICAZIONI

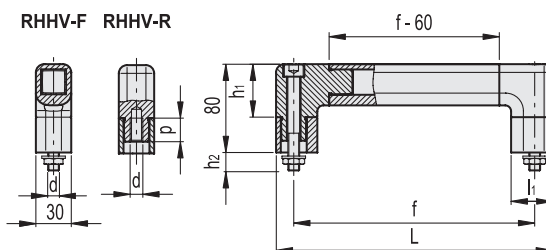
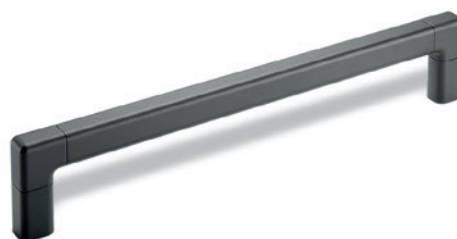
La lunghezza del tubo e l'altezza dei supporti laterali delle maniglie RH-HV, può essere adattata alle diverse esigenze di applicazione.

ESECUZIONI SPECIALI A RICHIESTA

Lunghezze e altezze diverse.



Codice	f	L	d	p	B1	h1	l	li	ΔΔ
RHAR-36.300.N01	300	324	M8	15	36	46	38	37	605
RHAR-36.500.N01	500	524	M8	15	36	46	38	37	850



RHHV-F

Codice	f	L	d	h2	h1	li	ΔΔ
RHHV-F300.80.80.54	300	330	M10	20	45	35	934
RHHV-F500.80.80.54	500	530	M10	20	45	35	1200
RHHV-F700.80.80.54	700	730	M10	20	45	35	1470

RHHV-R

Codice	f	L	d	p	h1	li	ΔΔ
RHHV-R300.80.80.54	300	330	M10	20	45	35	745
RHHV-R500.80.80.54	500	530	M10	20	45	35	1015
RHHV-R700.80.80.54	700	730	M10	20	45	35	1283

