

ESECUZIONI STANDARD

- **RH-FG16-00.200.36**: supporti laterali in acciaio INOX AISI 316, superficie sabbata e lucidata semi-mat ottenuta per via elettrolitica. Tubo in acciaio INOX AISI 304, superficie sabbata e lucidata semi-mat ottenuta per via elettrolitica.
- **RH-FG16-00.180.84**: supporti laterali in tecnopolimero a base poliammidica (PA) rinforzato fibra vetro. Tubo in polivinilcloruro (PVC), colore nero.

PROTEZIONE IP

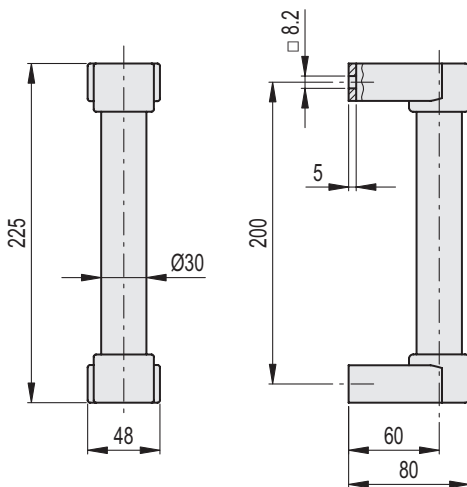
Grado di protezione IP 65 come da tabella EN 60529 (vedi pag.).

CARATTERISTICHE E APPLICAZIONI

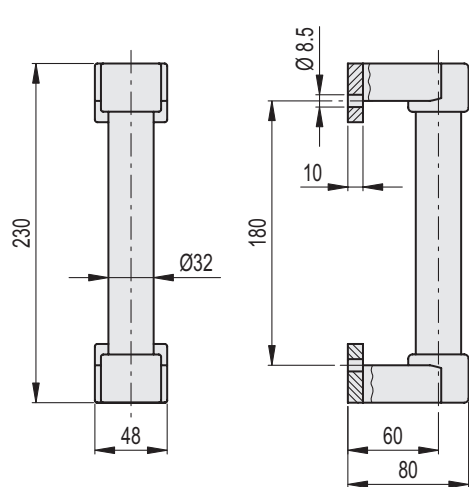
Le maniglie RH-FG16 uniscono perfettamente ergonomia e funzionalità. Possono essere abbinate alle maniglie con interruttore elettrico RH-FG16.84 (FG16-00.84) e RH-FG16.36 (FG16-00.36).



RH-FG16-00.200.36



RH-FG16-00.180.84



RH-FG16-00.200.36



Codice	⚖
RHFG16-00.200.36	808

RH-FG16-00.180.84

Codice	⚖
RHFG16-00.180.84	270