

MATERIALE

Tecnopolimero a base poliammidica (PA), rinforzato fibra vetro, colore grigio-nero, finitura mat.

INTERRUTTORE CON PULSANTE

Il dispositivo è composto da un contatto normalmente aperto (NO) più un contatto normalmente chiuso (NC).

Pulsante normale (1) o pulsante sporgente (2).

ESECUZIONI STANDARD

Uscita con connettore (S) a 8 poli in acciaio nichelato:

- **RHFG11-3SG**: pulsante con led integrato colore verde (G).
 - **RHFG11-3SR**: pulsante con led integrato colore rosso (R).
 - **RHFG11-4SG**: pulsante sporgente con led integrato colore verde (G).
 - **RHFG11-4SR**: pulsante sporgente con led integrato colore rosso (R).
- Uscita con cavo (K) a 8 poli lunghezza 5 m:
- **RHFG11-3KG**: pulsante con led integrato colore verde (G).
 - **RHFG11-3KR**: pulsante con led integrato colore rosso (R).
 - **RHFG11-4KG**: pulsante sporgente con led integrato colore verde (G).
 - **RHFG11-4KR**: pulsante sporgente con led integrato colore rosso (R).

CARATTERISTICHE E APPLICAZIONI

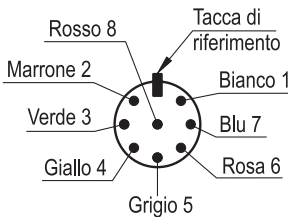
Le maniglie RHFG11 sono generalmente usate su portelli di macchine o protezioni. Premendo il pulsante l'operatore richiede, attraverso una logica esterna (PLC), di accedere all'interno di una zona protetta, evidenziata dal led rosso (illuminato) o dal led verde (spento). L'accesso alle zone protette si avrà dal led rosso (spento) o dal led verde (illuminato).

ACCESSORI A RICHIESTA

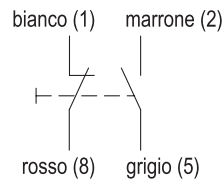
RHFZ-KS.G08.10: cavo con connettore M12x1 a 8 poli lunghezza 10 m.



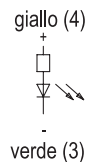
Cavo cablaggio contatti



Pulsante



Led



Caratteristiche elettriche

Tensione di esercizio led	24 Vdc
Tensione / corrente di esercizio pulsante	24 V AC/DC / 1 A

Pulsante normale (1)



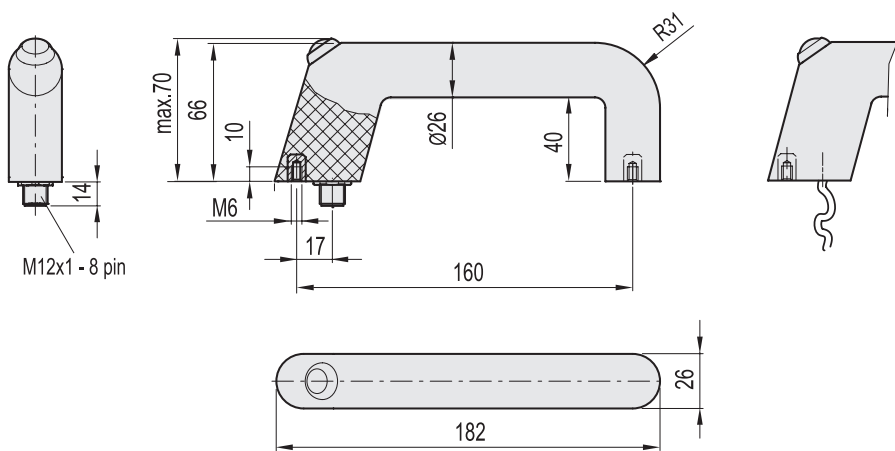
Pulsante sporgente (2)



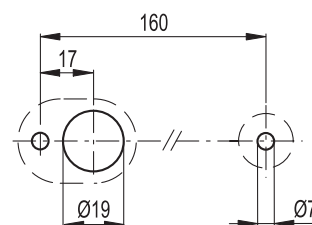
Uscita con connettore (S)
a 8 poli in acciaio nichelato



Uscita con cavo (K)
a 8 poli lunghezza 5 mt



Dima di foratura



Codice	Δ
RHFG11-3SG.160.84	225
RHFG11-3SR.160.84	225
RHFG11-4SG.160.84	225
RHFG11-4SR.160.84	225
RHFG11-3KG.160.84	460
RHFG11-3KR.160.84	460
RHFG11-4KG.160.84	460
RHFG11-4KR.160.84	460

