



- 1
- 2
- 3
- 4
- 5
- 6
- 7
- 8
- 9
- 10
- 11
- 12
- 13
- 14
- 15
- 16
- 17
- 18

SUPPORTI LATERALI

Acciaio INOX, superficie sabbata e lucidata semi-mat ottenuta per via elettrolitica.

Fori passanti per viti a testa esagonale, dadi e rondelle in acciaio INOX, comprese nella fornitura.

TUBO

Acciaio INOX AISI 304, superficie rettificata e spazzolata.

BLOCCAGGIO TUBO

Sistema composto da:

- due viti senza testa con cava esagonale ed estremità a coppa;
- anello di tenuta in gomma silconica atossica per impiego alimentare con temperatura di esercizio tra -60°C e +200°C.

APPLICAZIONI

E' possibile l'applicazione anche nei casi soggetti a lavaggi perchè l'anello in gomma silconica garantisce la tenuta agli spruzzi.

ESECUZIONI SPECIALI A RICHIESTA

Lunghezze diverse.

SUPPORTI LATERALI

Acciaio INOX, superficie sabbata, finitura semi-lucida ottenuta per via elettrolitica.

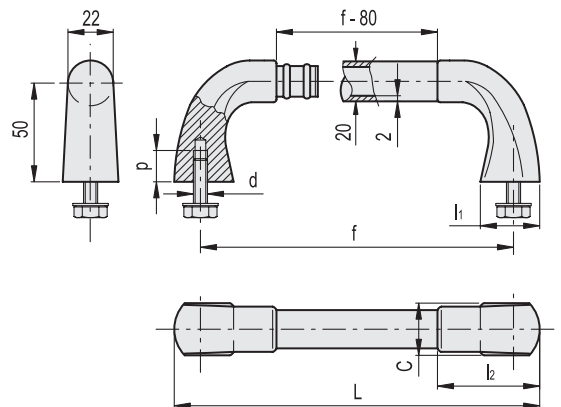
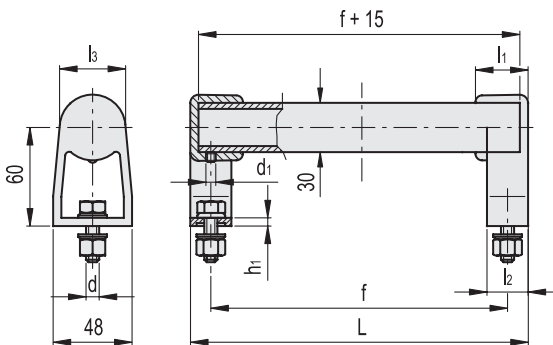
Fori filettati per viti a testa esagonale e rondelle, comprese nella fornitura.

TUBO

Acciaio INOX AISI 304, superficie rettificata.

ESECUZIONI SPECIALI A RICHIESTA

- Maniglioni tubolari per fissaggio frontale.
- Tubo rivestito in plastica con finitura rigata.
- Lunghezze diverse.



Codice	f	d	L	l1	l2	l3	d1	h1	⚖️
RHES-30.200.ST	200	M8x25	225	32	25	40	M6x6	5	808
RHES-30.300.ST	300	M8x25	325	32	25	40	M6x6	5	899
RHES-30.400.ST	400	M8x25	425	32	25	40	M6x6	5	1019
RHES-30.500.ST	500	M8x25	525	32	25	40	M6x6	5	1118
RHES-30.600.ST	600	M8x25	625	32	25	40	M6x6	5	1217

Codice	f	d	p	L	C	l1	l2	⚖️
RHEU-20.R200.A	200	M8x20	16	226	26	29	53	705
RHEU-20.R250.A	250	M8x20	16	276	26	29	53	750
RHEU-20.R300.A	300	M8x20	16	326	26	29	53	795
RHEU-20.R350.A	350	M8x20	16	376	26	29	53	840
RHEU-20.R400.A	400	M8x20	16	426	26	29	53	885

Maniglie per applicazioni speciali