

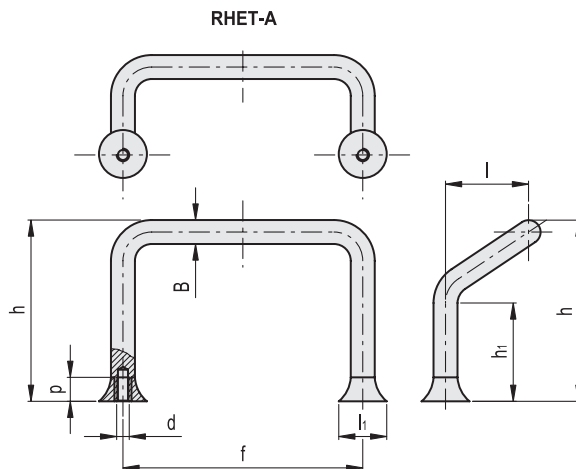
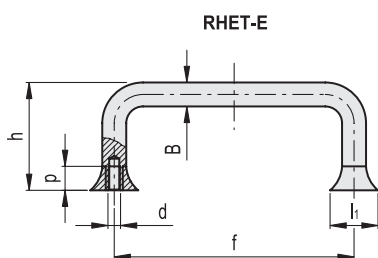
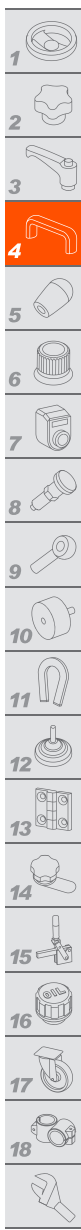
MATERIALE

Acciaio INOX AISI 303, superficie rettificata, finitura semi-mat.

ESECUZIONI STANDARD

Fori ciechi filettati per viti e rondelle in acciaio INOX AISI 304, comprese nella fornitura.

- RHET-E: a ponte.
- RHET-A: a doppia curva.



RHET-E

INOX STAINLESS STEEL

Codice	f	d	p	B	h	li	⚖
RHET-10.E100.31	100	M5	10	10	45	20	111
RHET-10.E120.31	120	M5	10	10	45	20	127
RHET-15.E120.31	120	M6	12	15	60	30	321
RHET-15.E140.31	140	M6	12	15	60	30	338
RHET-15.E200.31	200	M6	12	15	60	30	430

RHET-A

INOX STAINLESS STEEL

Codice	f	d	p	B	h	h1	l	li	⚖
RHET-10.A100.31	100	M5	10	10	75	40	35	20	147
RHET-10.A120.31	120	M5	10	10	75	40	35	20	180