

MATERIALE

Tubo in acciaio INOX AISI 304, superficie rettificata e spazzolata con ottima resistenza ad urti e graffi.

ESECUZIONI STANDARD

Boccole filettate in acciaio INOX AISI 303 per viti M10x30 a testa cilindrica con cava esagonale e rondelle in acciaio INOX AISI 303, comprese nella fornitura.

- **RHER-A:** maniglione a doppia curva.
- **RHER-D:** maniglione ad angolo.
- **RHER-S:** maniglione a U.

ACCESSORI A RICHIESTA

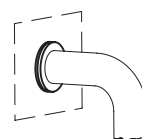
Collare in acciaio INOX AISI 304 con rondella in plastica (RHER-33.0050.RO).

ESECUZIONI SPECIALI A RICHIESTA

- Lunghezze diverse.
- Versione per montaggio contrapposto.
- Versione con boccia adattabile.



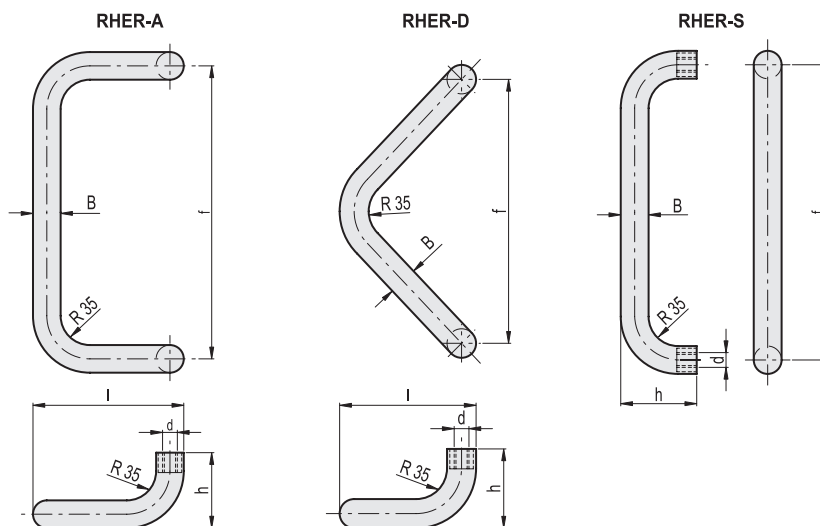
Esempio di montaggio con collare e rondella



RH-ER-RO



Codice	Diametro	⚖️
RHER-33.0050.RO	50x1.5	21



RH-ER-A



Codice	f	d	B	h	l	⚖️
RHER-33.A350.EG	350	M10	33	90	180	1227
RHER-33.A500.EG	500	M10	33	90	180	1048

RH-ER-D



Codice	f	d	B	h	l	⚖️
RHER-33.D300.EG	300	M10	33	90	155	1008

RH-ER-S



Codice	f	d	B	h	⚖️
RHER-33.S350.EG	350	M10	33	90	1015
RHER-33.S500.EG	500	M10	33	90	1010

