

MATERIALE

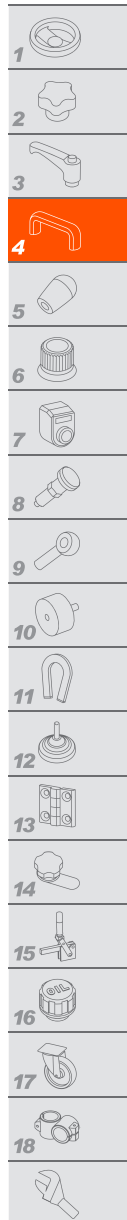
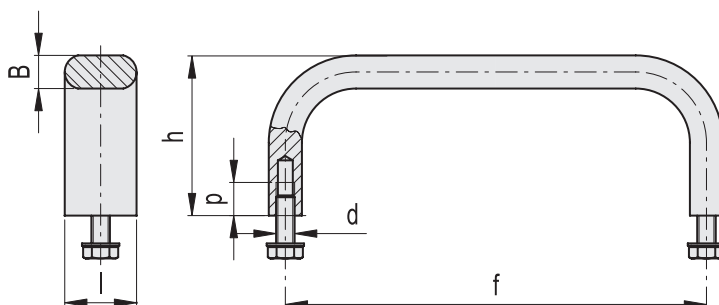
Acciaio INOX AISI 316L, sezione ovale piatta, superficie rettificata, finitura semi-mat.

ESECUZIONE STANDARD

Fori filettati per viti e rondelle in acciaio INOX AISI 304, comprese nella fornitura.

ESECUZIONI SPECIALI A RICHIESTA

- Maniglie con lunghezze diverse.
- Maniglie con superficie rettificata, pallinata e finitura lucidata semi-mat ottenuta per via elettrolitica.



Codice	f	d	p	B	h	l	⚖️
RHEF-12.100.31	100	M5x10	10	8	40	12	105
RHEF-12.120.31	120	M5x10	10	8	40	12	118
RHEF-12.150.31	150	M5x10	10	8	40	12	138
RHEF-12.180.31	180	M5x10	10	8	40	12	158
RHEF-12.250.31	250	M5x10	10	8	40	12	205
RHEF-12.350.31	350	M5x10	10	8	40	12	271
RHEF-19.100.31	100	M6x12	12	10	45	19.5	220
RHEF-19.120.31	120	M6x12	12	10	45	19.5	256
RHEF-19.150.31	150	M6x12	12	10	45	19.5	279
RHEF-19.180.31	180	M6x12	12	10	45	19.5	339
RHEF-19.250.31	250	M6x12	12	10	45	19.5	434
RHEF-19.350.31	350	M6x12	12	10	45	19.5	573