

- 1
- 2
- 3
- 4
- 5
- 6
- 7
- 8
- 9
- 10
- 11
- 12
- 13
- 14
- 15
- 16
- 17
- 18

## ESECUZIONI STANDARD

Fori passanti per viti M4 a testa svasata.

- **RHEE-07.39**: acciaio INOX AISI 304 con finitura elettrolucidata.

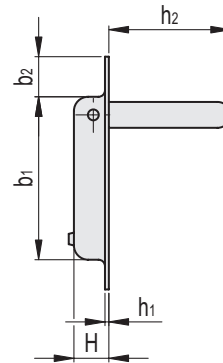
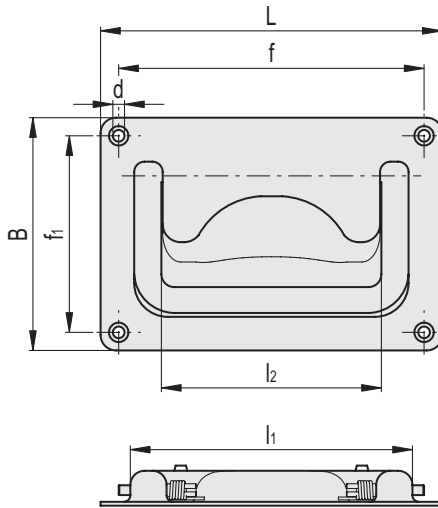
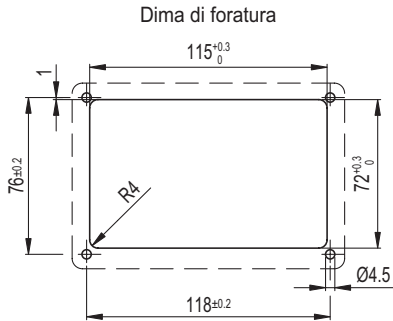
Molla di richiamo, dalla posizione di lavoro alla posizione di riposo, in acciaio INOX AISI 304.

- **RHEE-07.49**: acciaio INOX AISI 316L con finitura elettrolucidata.

Molla di richiamo, dalla posizione di lavoro alla posizione di riposo, in acciaio INOX AISI 316L.

## APPLICAZIONI

Le maniglie da incasso serie RH-EE-07 presentano la caratteristica di avere un ingombro interno minimo.



### RHEE-07.39



Codice	f	L	B	f1	b1	b2	H	h1	h2	l1	l2	d	
RHEE-07.118.39	118	132	90	76	63	15.5	13.5	1.5	47	109	85	4.5	271

### RHEE-07.49



Codice	f	L	B	f1	b1	b2	H	h1	h2	l1	l2	d	
RHEE-07.118.49	118	132	90	76	63	15.5	13.5	1.5	47	109	85	4.5	271