

RH-EE-06 | Maniglia ripiegabile da incasso

Acciaio INOX



- 1
- 2
- 3
- 4
- 5
- 6
- 7
- 8
- 9
- 10
- 11
- 12
- 13
- 14
- 15
- 16
- 17
- 18

MATERIALE

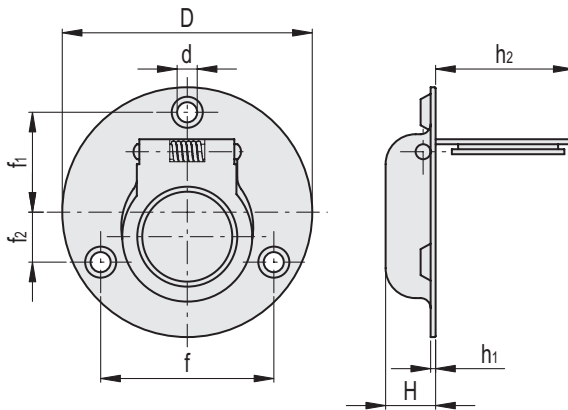
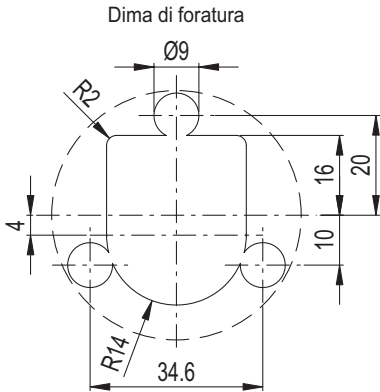
Acciaio INOX AISI 304 con finitura elettrolucidata.
Molla di richiamo dalla posizione di lavoro alla posizione di riposo.

ESECUZIONE STANDARD

Fori passanti per viti M4 a testa svasata.

APPLICAZIONI

La maniglia da incasso serie RH-EE-06 presenta la caratteristica di avere un ingombro interno minimo.



Codice	D	f	f ₁	f ₂	H	h ₁	h ₂	d	
RHEE-06.050.39	50	34.6	20	10	10	1	25	4	22