

RH-EE-05 | Maniglia ripiegabile da incasso

Acciaio INOX



- 1
- 2
- 3
- 4
- 5
- 6
- 7
- 8
- 9
- 10
- 11
- 12
- 13
- 14
- 15
- 16
- 17
- 18

MATERIALE

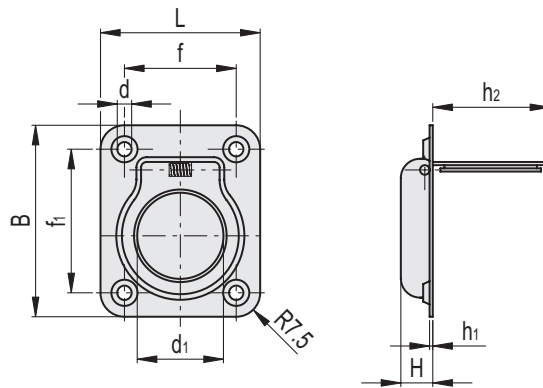
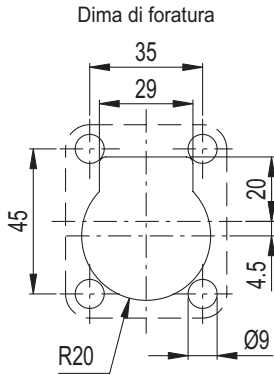
Acciaio INOX AISI 304 con finitura elettrolucidata.
Molla di richiamo dalla posizione di lavoro alla posizione di riposo.

ESECUZIONE STANDARD

Fori passanti per viti M4 a testa svasata.

APPLICAZIONI

La maniglia da incasso serie RH-EE-05 presenta la caratteristica di avere un ingombro interno minimo.



Codice	f	L	B	f ₁	H	h ₁	h ₂	d	d ₁	⚖
RHEE-05.060.39	35	50	60	45	10	1	35	4.5	27	36