

ESECUZIONI STANDARD

Fori passanti per viti M4 a testa svasata.

- **RHEE-03.39**: acciaio INOX AISI 304 con finitura elettrolucidata.

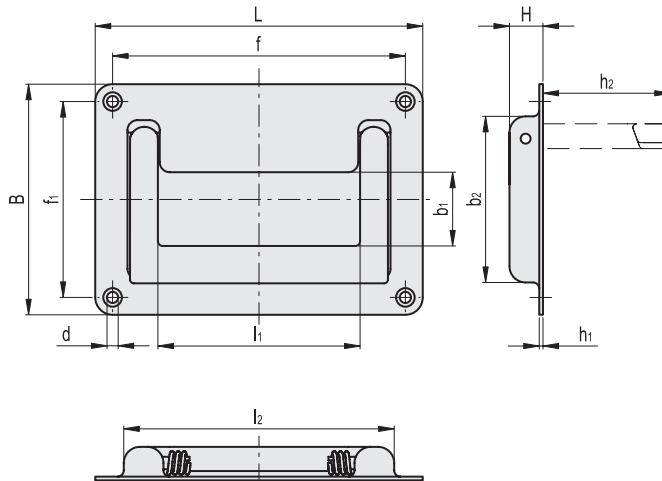
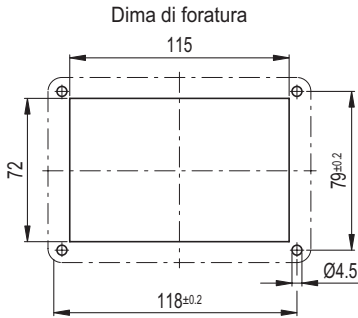
Molla di richiamo, dalla posizione di lavoro alla posizione di riposo, in acciaio INOX AISI 304.

- **RHEE-03.49**: acciaio INOX AISI 316L con finitura elettrolucidata.

Molla di richiamo, dalla posizione di lavoro alla posizione di riposo, in acciaio INOX AISI 316L.

APPLICAZIONI

Le maniglie da incasso serie RH-EE-03 sono generalmente impiegate su apparecchiature dove è richiesto un ingombro interno minimo.



RHEE-03.39



Codice	f	L	B	f1	b1	b2	H	h1	h2	l1	l2	d	⚖️
RHEE-03.118.39	118	132	93	79	27	67	13.5	1.5	51	74	109	4.5	335

RHEE-03.49



Codice	f	L	B	f1	b1	b2	H	h1	h2	l1	l2	d	⚖️
RHEE-03.118.49	118	132	93	79	27	67	13.5	1.5	51	74	109	4.5	335