

RH-EE-02 | Maniglia ripiegabile da incasso

Acciaio INOX



MATERIALE

Acciaio INOX AISI 304 con finitura elettrolucidata.

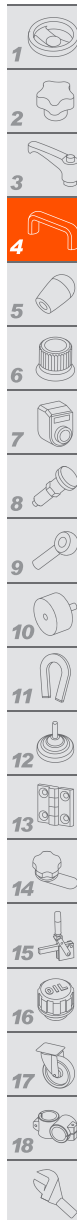
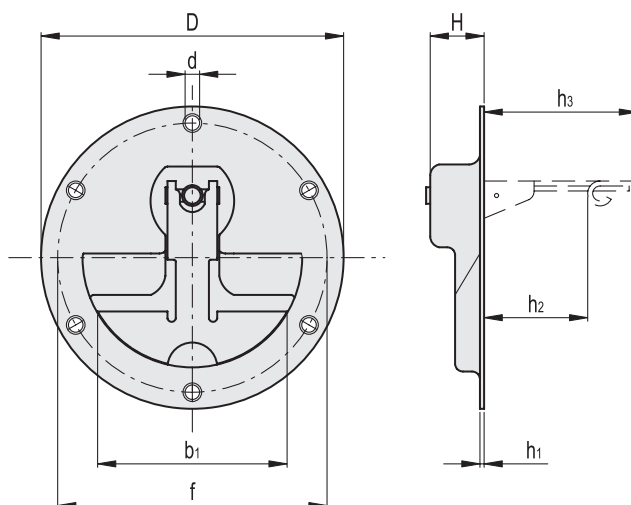
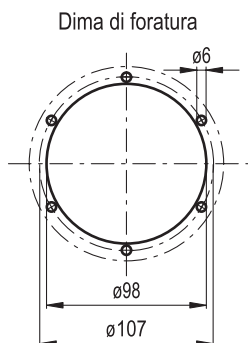
Molla di richiamo dalla posizione di lavoro alla posizione di riposo.

ESECUZIONE STANDARD

Fori passanti per viti M5 a testa svasata.

APPLICAZIONI

Le maniglie da incasso serie RH-EE-02 sono generalmente impiegate su apparecchiature dove è richiesto un ingombro interno minimo.



Codice	D	f	b ₁	H	h ₁	h ₂	h ₃	d	⚖️
RHEE-02.R120.39	120	107	75	20	1.5	40	62	5.5	214