

# RH-EE-01 | Maniglia ripiegabile da incasso

Acciaio INOX



## MATERIALE

Acciaio INOX AISI 304 con finitura elettrolucidata.

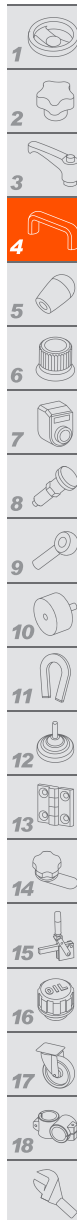
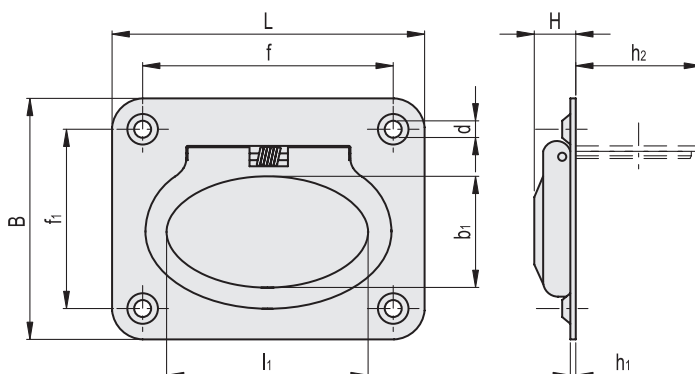
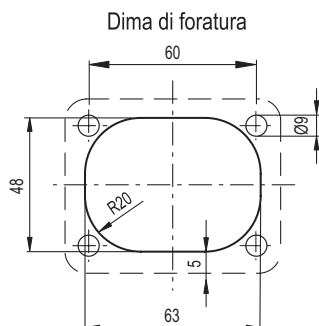
Molla di richiamo dalla posizione di lavoro alla posizione di riposo.

## ESECUZIONE STANDARD

Fori passanti per viti M4 a testa svasata.

## APPLICAZIONI

Le maniglie da incasso serie RH-EE-01 sono generalmente impiegate su apparecchiature dove è richiesto un ingombro interno minimo.



Codice	f	L	B	f1	b1	H	h1	h2	l1	d	⚖
RHEE-01.R075.39	60	75	58	43	26	10	1	34	46	4.5	51