

# RH-AM | Maniglie inclinate a doppia curva

Acciaio



- 1
- 2
- 3
- 4
- 5
- 6
- 7
- 8
- 9
- 10
- 11
- 12
- 13
- 14
- 15
- 16
- 17
- 18

## MATERIALE

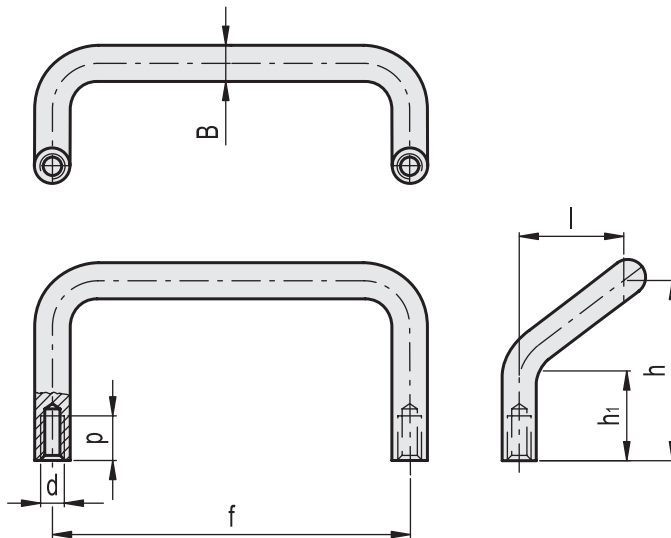
Barra acciaio a sezione tonda, superficie cromata, finitura lucida.

## ESECUZIONE STANDARD

Fori ciechi filettati.

## ESECUZIONI SPECIALI A RICHIESTA

Lunghezze diverse.



Codice	f	d	p	B	h	h1	l	⚖
RHAM-27.120.22	120	M8	15	12	60	27	35	214
RHAM-87.120.22	120	M8	15	12	120	87	35	325

Maniglie

416