

RH-A3 | Maniglioni tubolari

Alluminio



SUPPORTI LATERALI

Alluminio anodizzato in colore nero, finitura semi-lucida.
Fori ciechi filettati.

TUBO

Alluminio estruso, superficie rettificata, anodizzato in colore nero.

ESECUZIONI SPECIALI A RICHIESTA

- Tubo in acciaio INOX.
- Lunghezze diverse.
- Tubi e supporti in diverse combinazioni di colore (nero, naturale).



RH-TL.A3 | Maniglioni tubolari

Alluminio e acciaio INOX



SUPPORTI LATERALI

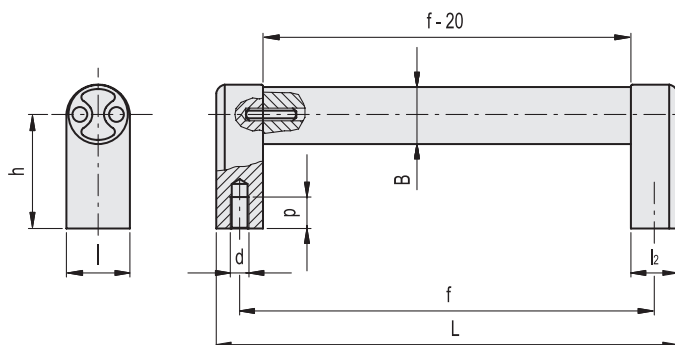
Alluminio estruso, anodizzato in colore naturale, finitura semi-lucida.
Fori ciechi filettati.

TUBO

Acciaio INOX AISI 304, superficie rettificata.

ESECUZIONI SPECIALI A RICHIESTA

Lunghezze diverse.



Codice	f	L	d	p	B	h	l	l ₂	⚖
RHA3-25.200.S04	200	220	M8	15	25	48	26	20	280
RHA3-25.250.S04	250	270	M8	15	25	48	26	20	310
RHA3-25.300.S04	300	320	M8	15	25	48	26	20	350
RHA3-25.400.S04	400	420	M8	15	25	48	26	20	409

Codice	f	d	p	L	B	h	l	l ₂	⚖
RHTL.A3-25.200.37	200	M8	15	220	25	48	26	20	398
RHTL.A3-25.300.37	300	M8	15	320	25	48	26	20	516
RHTL.A3-25.400.37	400	M8	15	420	25	48	26	20	634

