

- 1
- 2
- 3
- 4
- 5
- 6
- 7
- 8
- 9
- 10
- 11
- 12
- 13
- 14
- 15
- 16
- 17
- 18

SUPPORTI LATERALI

Alluminio anodizzato in colore naturale, finitura sabbata semi-lucida, forniti montati.

Fori filettati per viti e rondelle in acciaio zincato, comprese nella fornitura.

BARRA

Alluminio ALUProf® (marchio registrato della ALUProf).

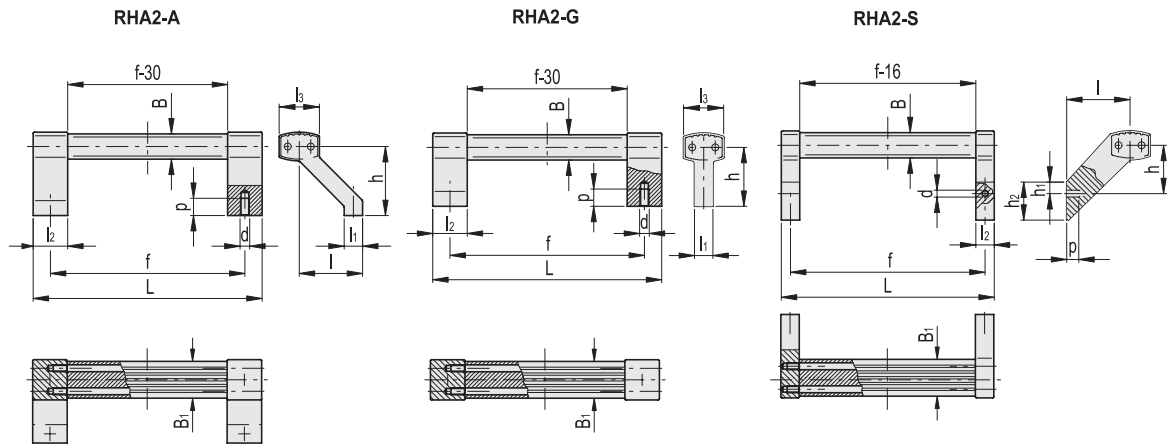
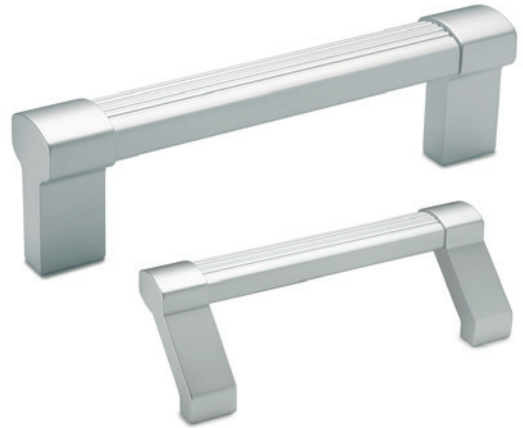
Anodizzato in colore naturale, finitura spazzolata.

ESECUZIONI STANDARD

- RHA2-A: supporti laterali piegati.
- RHA2-G: supporti laterali dritti.
- RHA2-S: supporti laterali inclinati.

ESECUZIONI SPECIALI A RICHIESTA

- Barra colore nero o titanio.
- Lunghezze diverse.
- Supporti laterali in colore nero.



RHA2-A

Codice	f	L	d	p	B	B1	h	l	l1	l2	l3	⚖
RHA2-32.A200.N01	200	230	M8	15	22	32	60	55	16	30	35	540
RHA2-32.A300.N01	300	330	M8	15	22	32	60	55	16	30	35	668
RHA2-32.A500.N01	500	530	M8	15	22	32	60	55	16	30	35	959

RHA2-G

Codice	f	L	d	p	B	B1	h	l1	l2	l3	⚖
RHA2-32.G200.N01	200	230	M8	15	22	32	55	16	30	35	505
RHA2-32.G300.N01	300	330	M8	15	22	32	55	16	30	35	607
RHA2-32.G500.N01	500	530	M8	15	22	32	55	16	30	35	875

RHA2-S

Codice	f	L	d	p	B	B1	h	h1	h2	l	l2	⚖
RHA2-32.S200.N01	200	216	M8	15	22	32	42	10	33	55	16	456
RHA2-32.S300.N01	300	316	M8	15	22	32	42	10	33	55	16	614
RHA2-32.S500.N01	500	516	M8	15	22	32	42	10	33	55	16	866