

- 1
- 2
- 3
- 4
- 5
- 6
- 7
- 8
- 9
- 10
- 11
- 12
- 13
- 14
- 15
- 16
- 17
- 18
- 19

RIVESTIMENTO

Poliuretano colato, durezza 92 Shore A.

CORPO CENTRALE

Acciaio.

TIPO DI SCORRIMENTO

Mozzo con cuscinetti a sfere. Soluzione ideale per carichi elevati e per movimentazioni di tipo continuativo.

APPLICAZIONI

Ottime caratteristiche di scorrevolezza ed elasticità, alta resistenza all'usura e alla lacerazione. Per i parametri di scelta vedi Dati Tecnici (a pag. 1295).

CONDIZIONI AMBIENTALI

Idonee all'impiego in ambienti con presenza di agenti atmosferici, alcoli e glicoli, se ne sconsiglia l'uso in ambienti con presenza di acidi organici e minerali, soluzioni basiche e vapore saturo.

SCORREVOLEZZA - FORZA / CARICO APPLICATO

Per ogni carico e diametro, la tabella indica la forza (in N) necessaria per spingere o trainare una sola ruota alla velocità costante di 4 km/h su pavimento liscio.

Per movimentazione manuale di un carrello a 4 ruote si consiglia di scegliere diametri che riportino valori inferiori a 50 N, per movimentazione frequente scegliere valori inferiori a 30 N.

MOVIMENTAZIONE MECCANICA CON TRATTORI

Nel caso di movimentazione meccanica a traino vedi dati tecnici per conoscere la riduzione di portata.

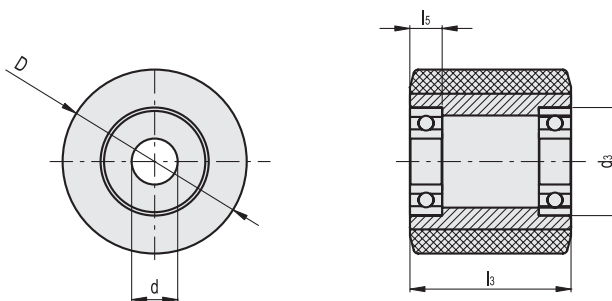
TEMPERATURA

Qualora ci si trovi ad operare a temperature diverse rispetto al campo di normale utilizzo si vedano i dati tecnici per conoscere la riduzione di portata.



Forza di trazione o spinta per la movimentazione della ruota [N]

		Carico [N]						
		1000	2000	3000	4000	5000	6000	8000
D [mm]	80x70	10	24	37	51	76	-	-
	80x90	<10	22	31	45	61	78	-
	82x70	10	24	36	50	75	-	-
	82x90	<10	21	30	43	60	76	-
	82x100	<10	20	27	40	56	75	135
	85x40	10	34	60	-	-	-	-
	85x70	<10	23	35	48	72	-	-
	85x90	<10	21	31	47	64	77	-
	85x100	<10	19	26	38	56	72	120



Codice	Descrizione	D	d	d3	l3	l5	Carico statico# [N]	Scorrevolezza# [N]	Portata dinamica# [N]	
452791	RE.G5-80x70-RSL	80	20	47	70	14	7000	2500	5600	1060
452792	RE.G5-80x90-RSL	80	20	47	90	14	9000	3350	7000	1350
452797	RE.G5-82x70-RSL	82	20	47	70	14	7000	2550	5600	1090
452798	RE.G5-82x90-RSL	82	20	47	90	14	9000	3400	7000	1330
452799	RE.G5-82x100-RSL	82	20	47	100	14	10000	3900	8000	1450
452793	RE.G5-85x40-RSL	85	20	47	40	14	4000	1500	3500	720
452794	RE.G5-85x70-RSL	85	20	47	70	14	7000	2650	5600	1120
452795	RE.G5-85x90-RSL	85	20	47	90	14	9000	3500	7000	1390
452796	RE.G5-85x100-RSL	85	20	47	100	14	10000	4000	8000	1520

Per carico statico, scorrevolezza e portata dinamica vedi Dati Tecnici (a pag. 1296).