

- 1
- 2
- 3
- 4
- 5
- 6
- 7
- 8
- 9
- 10
- 11
- 12
- 13
- 14
- 15
- 16
- 17
- 18
- 19

RIVESTIMENTO CON BATTISTRADA

Gomma vulcanizzata; durezza 80 Shore A.

CORPO CENTRALE RUOTA

Tecnopolimero a base polipropilenica (PP).

TIPO DI SCORRIMENTO

Mozzo con foro passante.

SUPPORTO A PIASTRA FISSA

Lamiera di acciaio zincato, il supporto è studiato per resistere a carichi fino a 2250N.

SUPPORTO A PIASTRA GIREVOLE

Lamiera di acciaio zincato, il supporto è studiato per resistere a carichi fino a 2250N. La presenza dei due giri di sfere e il contatto diretto tra piastra e anello tenuta sfere con perno integrato garantiscono un'ottima manovrabilità. Non richiede manutenzione.

E' costituito da (vedi Fig.1):

1. piastra di supporto: lamiera di acciaio zincato elettroliticamente;
2. forcella: lamiera di acciaio zincato elettroliticamente;
3. anello tenuta sfere: lamiera di acciaio zincato elettroliticamente;
4. perno centrale: integrale con la piastra ribadito a freddo;
5. organi di rotazione: doppia corona di sfere lubrificata a grasso;
6. anello parapolvere: tecnopolimero grigio scuro RAL 7015, disponibile solo per le esecuzioni SBL e SBF

FRENO

Freno totale che blocca la rotazione sia della ruota sia del supporto. Le dimensioni ottimizzate ed il pedale a scomparsa garantiscono il minimo ingombro e la massima facilità di azionamento. Molla in acciaio al carbonio temprato.

ESECUZIONI STANDARD

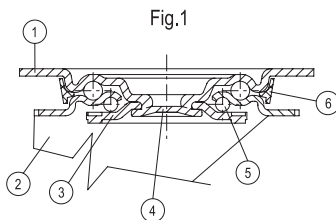
- **PBL-N**: supporto a piastra fissa, senza freno.
- **SBL-N**: supporto a piastra girevole, senza freno.
- **SBF-N**: supporto a piastra girevole, con freno.
- **FBL-N**: supporto a piastra girevole e foro passante centrale, senza freno.
- **FBF-N**: supporto a piastra girevole e foro passante centrale, con freno.

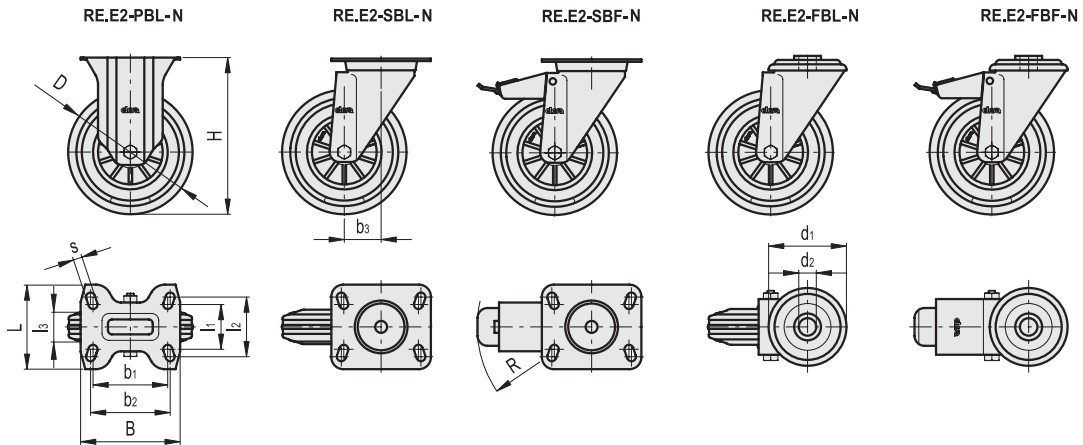
APPLICAZIONI

Le ruote RE.E2 possono essere montate su carrelli di diverso genere e tipo, con carichi medio-leggeri; sono adatte anche per essere utilizzate all'esterno.

Impieghi tipici: carrelli per movimentazione industriale anche all'esterno, cassonetti raccolta rifiuti.

Per ulteriori informazioni si rimanda alla scheda della ruota RE.E2 (vedi pag. 1275).





RE.E2-PBL-N

Codice	Descrizione	D	l1	l2	l3	b1	b2	H	B	L	s	Scorrevolezza# [N]	Portata dinamica# [N]	⚖️
449651	RE.E2-080-PBL-N	80	45	60	25	75	80	107	100	85	9	500	650	360
449656	RE.E2-100-PBL-N	100	45	60	30	75	80	128	100	85	9	750	800	480
449661	RE.E2-125-PBL-N	125	45	60	37.5	75	80	156	100	85	9	850	1100	710
449666	RE.E2-150-PBL-N	150	45	60	40	75	80	182	100	85	9	1000	1300	930
449668	RE.E2-180-PBL-N	180	73	87	45	105	105	219	140	110	11	1300	1800	2110
449671	RE.E2-200-PBL-N	200	73	87	50	105	105	240	140	110	11	1400	2250	2500

RE.E2-SBL-N

Codice	Descrizione	D	l1	l2	l3	b1	b2	b3	H	B	L	s	Scorrevolezza# [N]	Portata dinamica# [N]	⚖️
449551	RE.E2-080-SBL-N	80	45	60	25	75	80	40	107	100	85	9	500	650	640
449556	RE.E2-100-SBL-N	100	45	60	30	75	80	35	128	100	85	9	750	800	730
449561	RE.E2-125-SBL-N	125	45	60	37.5	75	80	37	156	100	85	9	850	1100	1060
449566	RE.E2-150-SBL-N	150	45	60	40	75	80	34	182	100	85	9	1000	1300	1310
449568	RE.E2-180-SBL-N	180	73	87	45	105	105	56	219	140	110	11	1300	1800	2400
449571	RE.E2-200-SBL-N	200	73	87	50	105	105	56	240	140	110	11	1400	2250	2720

RE.E2-SBF-N

Codice	Descrizione	D	l1	l2	l3	b1	b2	b3	H	B	L	s	R	Scorrevolezza# [N]	Portata dinamica# [N]	⚖️
449601	RE.E2-080-SBF-N	80	45	60	25	75	80	40	107	100	85	9	120	500	650	820
449606	RE.E2-100-SBF-N	100	45	60	30	75	80	35	128	100	85	9	120	750	800	880
449611	RE.E2-125-SBF-N	125	45	60	37.5	75	80	37	156	100	85	9	120	850	1100	1200
449616	RE.E2-150-SBF-N	150	45	60	40	75	80	34	182	100	85	9	120	1000	1300	1450
449618	RE.E2-180-SBF-N	180	73	87	45	105	105	56	219	140	110	11	156	1300	1800	2690
449621	RE.E2-200-SBF-N	200	73	87	50	105	105	56	240	140	110	11	156	1400	2250	3000

RE.E2-FBL-N

Codice	Descrizione	D	d1	d2	l3	b3	H	Scorrevolezza# [N]	Portata dinamica# [N]	⚖️
449701	RE.E2-080-FBL-N	80	73	12	25	40	107	500	650	550
449706	RE.E2-100-FBL-N	100	73	12	30	35	128	750	800	680
449711	RE.E2-125-FBL-N	125	73	12	37.5	37	156	850	1100	960
449716	RE.E2-150-FBL-N	150	73	12	40	34	182	1000	1300	1250
449718	RE.E2-180-FBL-N	180	102	20	45	56	214	1300	1800	2280
449721	RE.E2-200-FBL-N	200	102	20	50	56	236	1400	2250	2620

RE.E2-FBF-N

Codice	Descrizione	D	d1	d2	l3	b3	H	R	Scorrevolezza# [N]	Portata dinamica# [N]	⚖️
449751	RE.E2-080-FBF-N	80	73	12	25	40	107	120	500	650	680
449756	RE.E2-100-FBF-N	100	73	12	30	35	128	120	750	800	750
449761	RE.E2-125-FBF-N	125	73	12	37.5	37	156	120	850	1100	1100
449766	RE.E2-150-FBF-N	150	73	12	40	34	182	120	1000	1300	1390
449768	RE.E2-180-FBF-N	180	102	20	45	56	214	156	1300	1800	2570
449771	RE.E2-200-FBF-N	200	102	20	50	56	236	156	1400	2250	2910

Per scorrevolezza e portata dinamica vedi Dati Tecnici (a pag. 1296).

