

Rivestimento in poliuretano iniettato



1

**RIVESTIMENTO**

Poliuretano iniettato, durezza 55 Shore D.



2

**CORPO CENTRALE RUOTA**

Tecnopolimero a base poliammidica (PA).



3

**TIPO DI SCORRIMENTO**

Mozzo con foro passante.



4

**SUPPORTO A PIASTRA GIREVOLE**

Lamiera di acciaio zincato elettroliticamente.



5

La presenza dei due giri di sfere e il contatto diretto tra piastra e anello tenuta sfere con perno integrato garantiscono un'ottima manovrabilità.



6

**FRENO AD AZIONAMENTO ANTERIORE**

Freno totale che blocca la rotazione sia della ruota sia del supporto in tecnopolimero.



7

Le dimensioni ottimizzate ed il pedale a scomparsa garantiscono il minimo ingombro e la massima facilità di azionamento.



8

**ESECUZIONI STANDARD**

- **SBL-G**: supporto a piastra girevole, senza freno.
- **SBF-G**: supporto a piastra girevole, con freno.
- **CBL-G**: supporto a piastra girevole e perno centrale filettato, senza freno.
- **CBF-G**: supporto a piastra girevole e perno centrale filettato, con freno.
- **FBL-G**: supporto a piastra girevole e foro passante centrale, senza freno.
- **FBF-G**: supporto a piastra girevole e foro passante centrale, con freno.



9



10



11

**APPLICAZIONI**

Ruote per collettività con alta portata, ottime caratteristiche di scorrevolezza ed elasticità, buona resistenza all'usura e alla lacerazione.



12

**CONDIZIONI AMBIENTALI**

Le ruote gemellate RE.C6-G sono idonee all'impiego in ambienti industriali ed istituzionali, anche in presenza di umidità ed agenti chimici.



13

La buona resistenza a lavaggi frequenti la rende idonea ad ambienti dove è necessario garantire igiene.



14



15



16



17



18



19

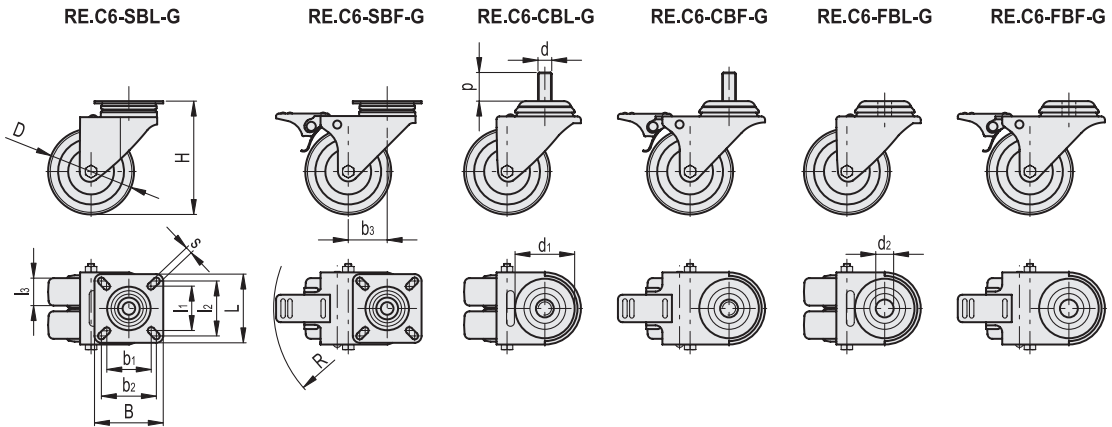


20



21





**RE.C6-SBL-G**

Codice	Descrizione	D	l1	l2	l3	H	B	L	s	b1	b2	b3	Portata dinamica# [N]	⚖️
451929	RE.C6-050-SBL-G	50	38.5	45	18	71	60	60	6	38.5	45	25.5	1400	300

**RE.C6-SBF-G**

Codice	Descrizione	D	l1	l2	l3	H	B	L	s	b1	b2	b3	R	Portata dinamica# [N]	⚖️
451939	RE.C6-050-SBF-G	50	38.5	45	18	71	60	60	6	38.5	45	25.5	83	1400	350

**RE.C6-CBL-G**

Codice	Descrizione	D	d	p	d1	l3	H	b3	Portata dinamica# [N]	⚖️
451959	RE.C6-050-CBL-G	50	M10	25	52	18	71	25.5	1400	310

**RE.C6-CBF-G**

Codice	Descrizione	D	d	p	d1	l3	H	b3	R	Portata dinamica# [N]	⚖️
451969	RE.C6-050-CBF-G	50	M10	25	52	18	71	25.5	83	1400	360

**RE.C6-FBL-G**

Codice	Descrizione	D	d1	d2	l3	H	b3	Portata dinamica# [N]	⚖️
451979	RE.C6-050-FBL-G	50	55	10	18	71	25.5	1400	271

**RE.C6-FBF-G**

Codice	Descrizione	D	d1	d2	l3	H	b3	R	Portata dinamica# [N]	⚖️
451989	RE.C6-050-FBF-G	50	55	10	18	71	25.5	83	1400	320

# Per portata dinamica vedi Dati Tecnici (a pag. 1296).

