

MATERIALE

Acciaio inox AISI 304.

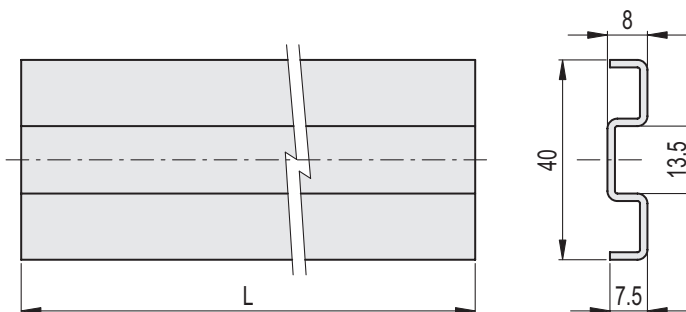
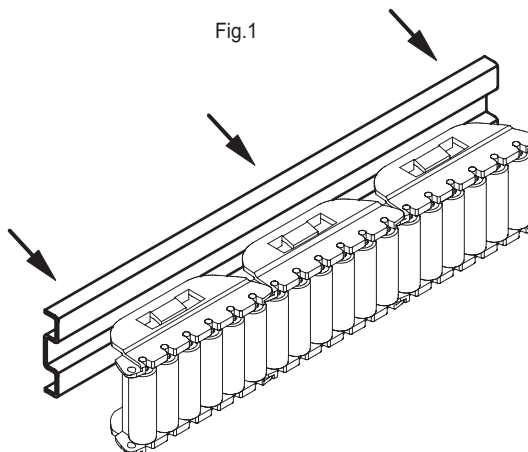
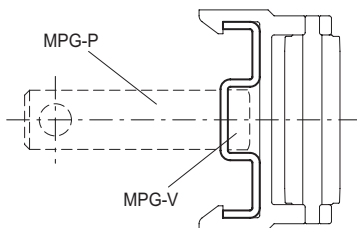
CARATTERISTICHE E APPLICAZIONI

Il profilo PRA-GLB serve per il fissaggio delle guide laterali GLB-1 e GLB-2 (Fig.1).

Vengono fornite in barre non forate da 1500 o 3000 mm di lunghezza, per consentire di effettuare la foratura di fissaggio direttamente durante la posa in opera.

ACCESSORI A RICHIESTA

- MPG-P: perno di fissaggio.
- MPG-V: vite con testa a martello in acciaio zincato.



Codice	Descrizione	L	⚖️
419184	PRA-GLB-40-1500	1500	1008
419181	PRA-GLB-40-3000	3000	2020

- 1
- 2
- 3
- 4
- 5
- 6
- 7
- 8
- 9
- 10
- 11
- 12
- 13
- 14
- 15
- 16
- 17
- 18
- 19