

- 1
- 2
- 3
- 4
- 5
- 6
- 7
- 8
- 9
- 10
- 11
- 12
- 13
- 14
- 15
- 16
- 17
- 18
- 19

CORPO FILETTATO

SUPER-tecnopolimero speciale a base poliammidica (PA) rinforzato fibra vetro, colore blu RAL 5005.

PUNTALE

Acciaio INOX AISI 303.
Tolleranza consigliata per foro accoppiamento puntale = H7.

MANOPOLA

Tecnopolimero a base poliammidica (PA), alta resilienza, colore blu RAL 5005, finitura mat.
Materie prime idonee al contatto con alimenti (FDA CFR.21 e EU 10/2011).

MOLLA

Acciaio INOX AISI 302.

CONTRODADO

NTT-VD: SUPER-tecnopolimero speciale a base poliammidica (PA) rinforzato fibra vetro, colore blu RAL 5005.
Disponibile anche come accessorio venduto separatamente (vedi tabella).

ESECUZIONI STANDARD

- **PMT.101-SST-A-VD:** senza controdedo.
- **PMT.101-SST-AK-VD:** con controdedo, fornito non montato.

CARATTERISTICHE E APPLICAZIONI

- Il tecnopolimero in colore blu RAL 5005 è facilmente visibile in caso di contaminazione accidentale degli alimenti.
- Resistenti a cicli continui di lavaggio con solventi e detersivi, sono quindi indicati per applicazioni quali, ad esempio, i settori alimentare o farmaceutico.
- Materiale anticorrosione: possono essere utilizzati anche in presenza di liquidi o di umidità.
- Leggerezza coniugata ad una elevata resistenza meccanica.
- Basso coefficiente di attrito nello scorrimento del puntale nel corpo filettato in SUPER-tecnopolimero; non sono richiesti interventi di manutenzione per l'applicazione di grasso lubrificante FDA.
- Dente e dentatura (per la funzione di arresto in posizione retratta) realizzati in SUPER-tecnopolimero: si evita il rischio di grippaggio o usura.

ALTRA ESECUZIONE STANDARD

PMT.100-SST-VD: (vedi pag. 524) pistoncini di posizionamento a molla senza posizione di arresto.

ACCESSORI A RICHIESTA

NTT-VD: controdedo in SUPER-tecnopolimero speciale a base poliammidica (PA) rinforzato fibra vetro, colore blu RAL 5005 (vedi tabella).

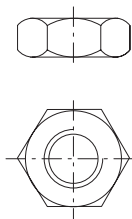
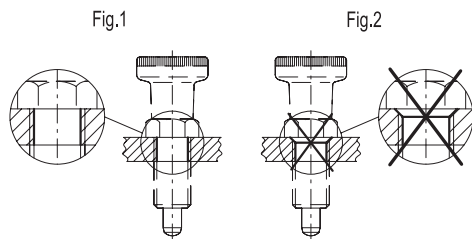


ELESA Original design

INDICAZIONI DI MONTAGGIO

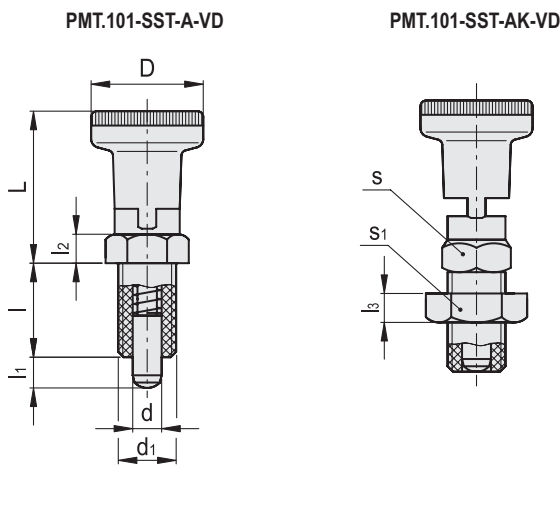
Il foro filettato predisposto per il montaggio del pistoncino non deve presentare bave (vedi fig.1). Sconsigliato lo smusso d'imbocco (vedi fig.2).

Prodotto in SUPER-tecnopolimero su tecnologia Elelsa, dimensioni secondo gli standard GN 617 per accordi con Otto Gartner GmbH Co. KG.



NTT-VD

Codice	Descrizione
191083	NTT-M10x1-VD
191085	NTT-M12x1,5-VD
191087	NTT-M16x1,5-VD
191089	NTT-M20x1,5-VD



PMT.101-SST-A-VD



Codice	Descrizione	d Puntale -0.15 -0.1 Foro H7	d1	L	D	l	l1	l2	s	[N]*	[N]#	Coppia max. di serraggio [Nm]	Carico statico di rottura F [N]	⚖
194651	PMT.101-SST-5-M10x1-A-VD	5	M10x1	29	21	17	5	5	12	7	17	5	1800	11
194652	PMT.101-SST-6-M12x1,5-A-VD	6	M12x1.5	35	25	20	6	6	14	9	24	10	2900	20
194661	PMT.101-SST-8-M16x1,5-A-VD	8	M16x1.5	43	31	26	8	8	19	11	30	18	4400	40
194662	PMT.101-SST-10-M20x1,5-A-VD	10	M20x1.5	48	31	33	10	10	22	19	45	25	6800	61

PMT.101-SST-AK-VD



Codice	Descrizione	d Puntale -0.15 -0.1 Foro H7	d1	L	D	l	l1	l2	l3	s	s1	[N]*	[N]#	Coppia max. di serraggio [Nm]	Carico statico di rottura F [N]	⚖
194671	PMT.101-SST-5-M10x1-AK-VD	5	M10x1	29	21	17	5	5	7	12	16	7	17	5	1800	13
194672	PMT.101-SST-6-M12x1,5-AK-VD	6	M12x1.5	35	25	20	6	6	8	14	19	9	24	10	2900	23
194681	PMT.101-SST-8-M16x1,5-AK-VD	8	M16x1.5	43	31	26	8	8	10	19	24	11	30	18	4400	45
194682	PMT.101-SST-10-M20x1,5-AK-VD	10	M20x1.5	48	31	33	10	10	11	22	30	19	45	25	6800	69

* Precarico molla
Carico massimo molla