

PGL-2 | Pattino per guide laterali GLA-2

Tecnopolimero, acciaio INOX



MATERIALE

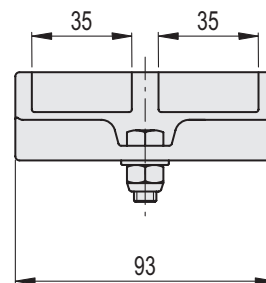
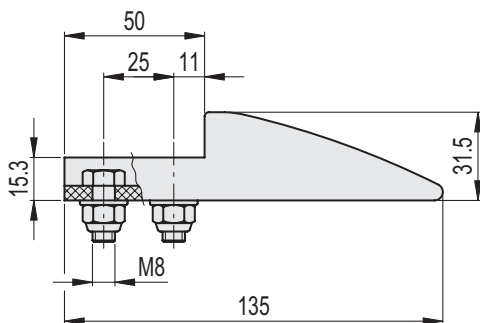
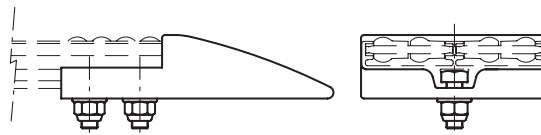
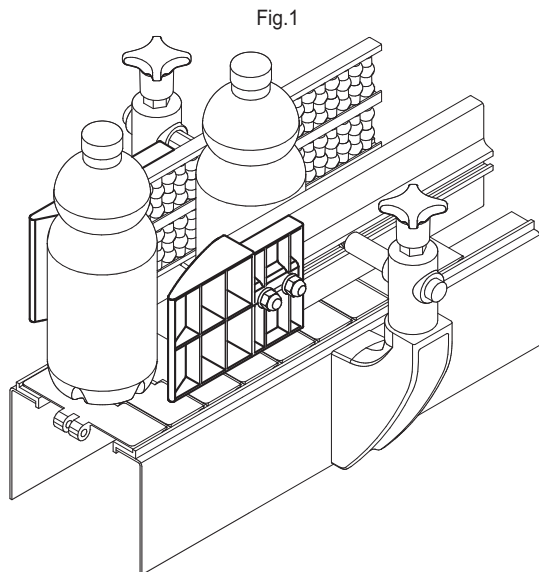
Tecnopolimero a base polietilenica (PE), colore grigio.

VITI E DADI CON FRENAFILETTI

Acciaio inox AISI 304.

CARATTERISTICHE E APPLICAZIONI

Il pattino PGL-2 viene utilizzato alle estremità delle guide laterali GLA-2 (Fig.1).



Codice	Descrizione	⚖
419149	PGL-2-93-135	120

- 1
- 2
- 3
- 4
- 5
- 6
- 7
- 8
- 9
- 10
- 11
- 12
- 13
- 14
- 15
- 16
- 17
- 18

Elementi di livellamento e sostegno